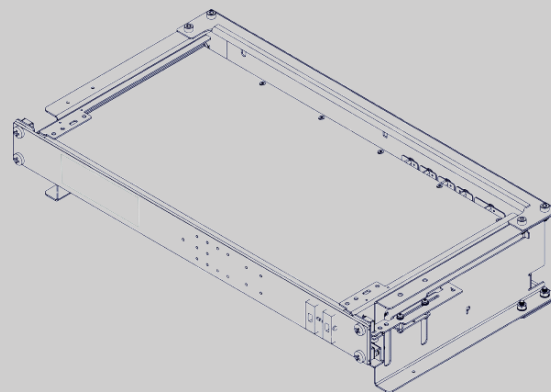


# MacMAT IVE

Przelicznik objętości gazu

## Instrukcja instalacji uchwyty naściennego



Bezwzględnie należy zapoznać się z instrukcją obsługi urządzenia, w której znajdują się niezbędne informacje o urządzeniu, również te dotyczące bezpieczeństwa. Niniejszy dokument pomocniczy zawiera jedynie wybrane informacje przydatne w trakcie instalacji urządzenia na uchwycie naściennym. Instrukcja instalacji jest tylko załącznikiem do dokumentu głównego.

Instrukcja obsługi wraz z ważnymi informacjami na temat bezpieczeństwa oraz wzór deklaracji zgodności UE dostępne są na stronie <https://gas.plum.pl/> w dziale Produkty / Przeliczniki objętości / MacMAT IVE (link bezpośredni w kodzie QR)

link w kodzie QR:



### Bezpieczeństwo – informacje wstępne



W trakcie montażu urządzenia w uchwycie naściennym należy zachować wszelkie środki bezpieczeństwa opisane w instrukcji obsługi MacMAT IVE.



Uchwyt montażowy naścienny przeznaczony jest do zabudowania w szafie elektrycznej. W stosunku do przewodów zewnętrznych nie mogą wystąpić naprężenia mechaniczne, które mogą spowodować ich wyrwanie.



Należy asekurować ruch MacMAT IVE w uchwycie, gdyż istnieje ryzyko wypadnięcia z uchwytu. Ryzyko to nie występuje po przykręceniu śrub montażowych.



Osoba montująca urządzenie odpowiada za sprawdzenie ciągłości połączeń ochronnych.



Obudowa MacMAT IVE oraz uchwyt naścienny muszą być uziemione.

### Przygotowanie

Uchwyt naścienny do MacMAT IVE dostarczany jest jako zestaw kilku elementów, które należy złożyć zgodnie z niniejszą instrukcją. Skład zestawu:

- Korpus główny – części: tylna, lewa i prawa
- Uchwyt ekranów kabli i zacisków zapewniających ekwipotencjalność
- Uchwyt przelicznika – części lewa i prawa
- Zestaw wkrętów, śrub, podkładek i nakrętek
- Osłony plombujące złącz do wejść Ex MacMAT IVE
- Dodatkowe tabliczki opisowe zacisków MacMAT IVE

#### Niezbędne narzędzia:

- Wkrętak TORX T20



- Wkrętak imbusowy nr 5 długości min 100mm



- Wkrętak imbusowy nr 2,5 długości min 80mm



- Wkrętak krzyżakowy długości min. 100mm



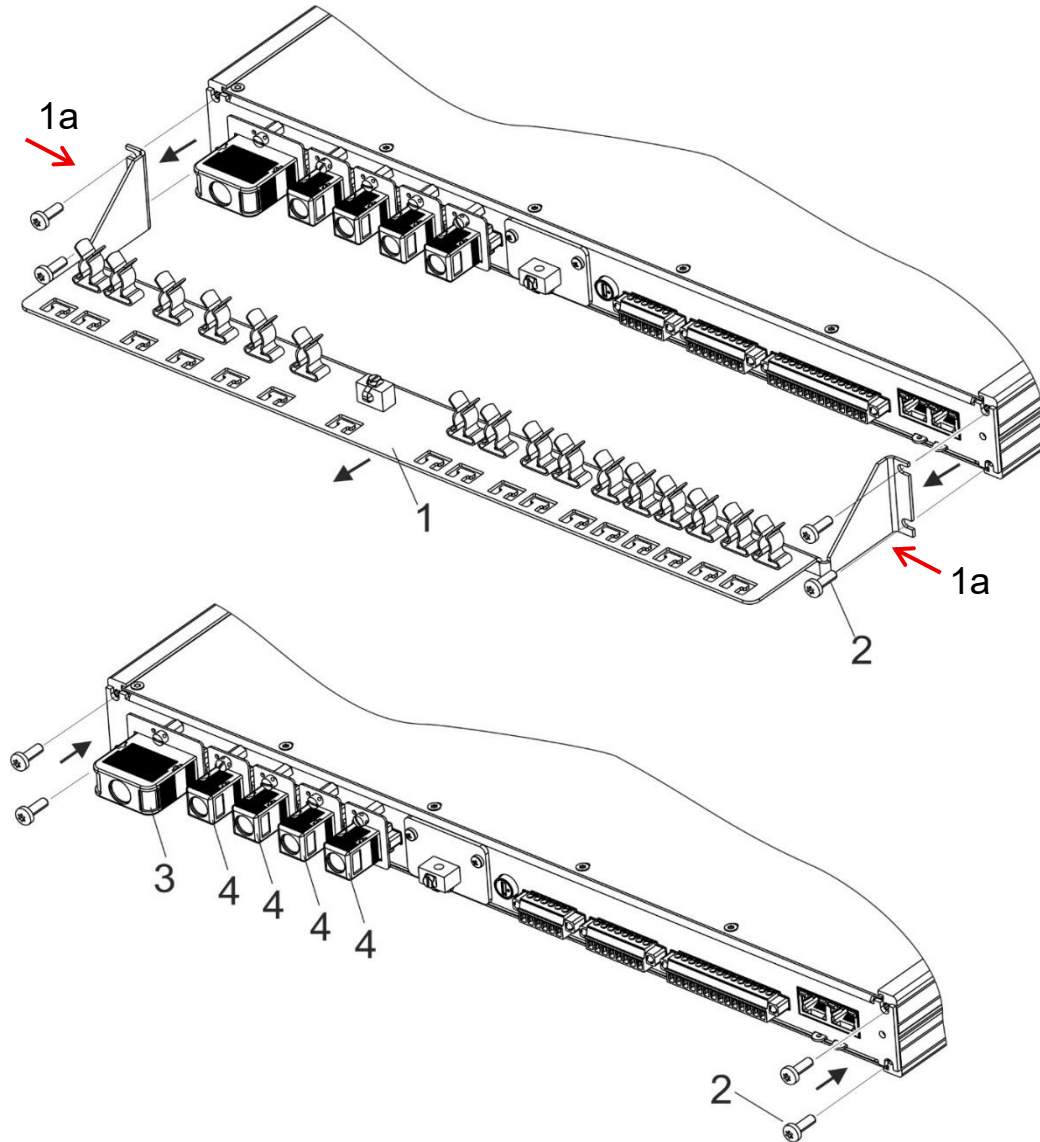
- Szczypce płaskie



## Przygotowanie MacMAT IVE do montażu w uchwycie naściennym

MacMAT IVE dostarczany jest z fabrycznie zamontowanym uchwytem kabli, umożliwiającym podłączenie ekranów kabli i zabezpieczeniem ich przed wyrwaniem. Przed montażem przelicznika w uchwycie naściennym, należy zdemontować fabryczny uchwyt.

1. Używając wkrętaka TORX T20 odkręcić częściowo (wystarczy np. o 2 mm) cztery wkręty (2) trzymające uchwyt kabli (1) do tylnej części obudowy MacMAT IVE.
2. Lekko ugiąć boczne ścianki uchwytu (1a) i wysunąć je spod śrub (2)
3. Używając wkrętaka TORX T20 przykręcić z powrotem śruby (2) z momentem 1,2Nm.

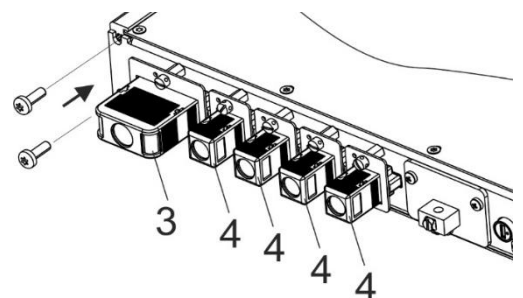


Uchwyt naścienny został tak zaprojektowany, by umożliwić montaż MacMAT IVE w szafach AKP o różnych głębokościach. Fabrycznie uchwyt jest przygotowany do montażu w szafach o głębokości wewnętrznej minimum 302 mm. Konstrukcja umożliwia jednak montaż także w szafach o głębokości wewnętrznej minimum 273 mm, co wymaga zmiany sposobu mocowania przelicznika, zgodnie z niniejszą instrukcją.

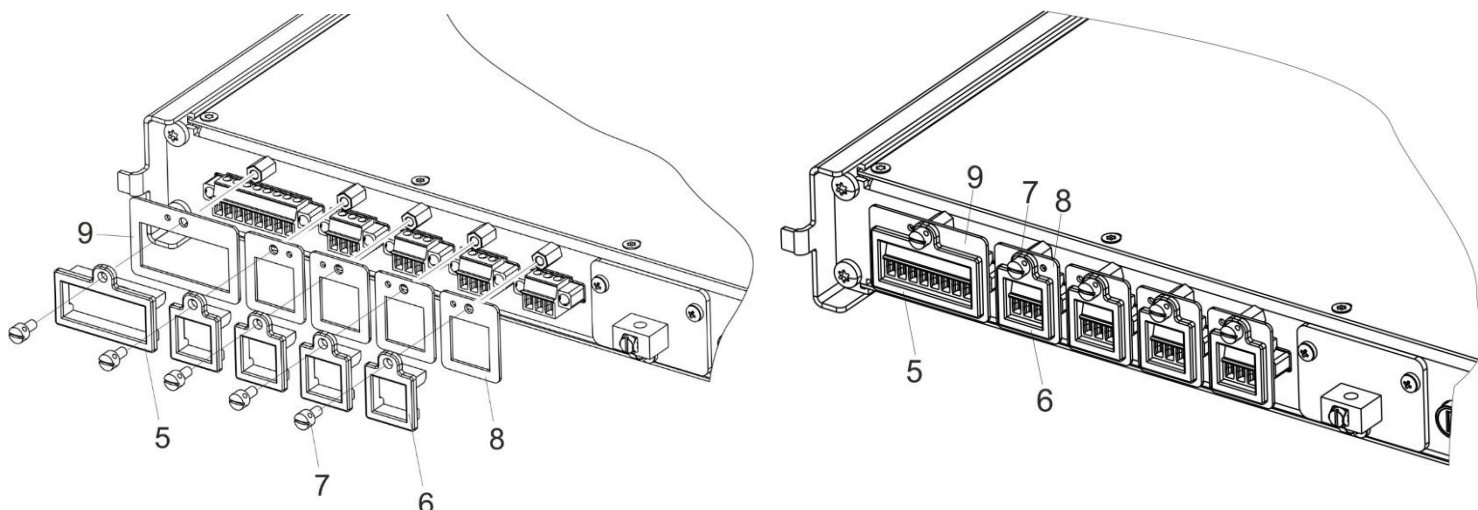
MacMAT IVE jest fabrycznie wyposażony w obudowy KGG-MC (3,4) złącz obwodów Ex.



Obudowy KGG-MC można używać tylko w przypadku, gdy uchwyt jest dostosowany do zabudowy o głębokości 302 mm. W przypadku montażu w zabudowie o głębokości poniżej 302 mm, obudowy wtyczek nie zmieszczą się w tylnej części uchwytu.

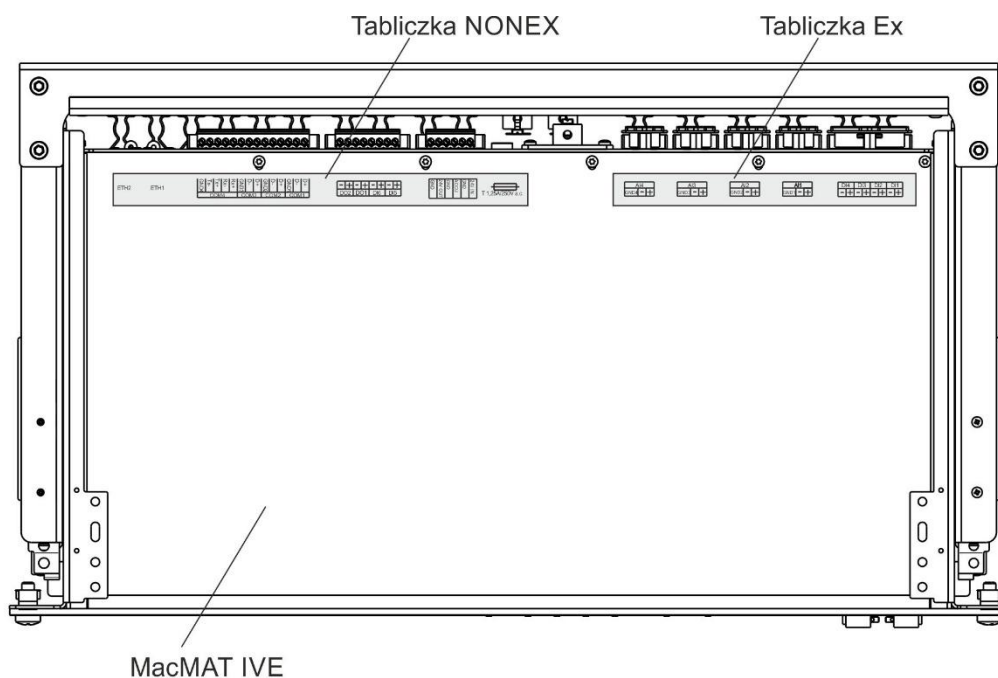


W przypadku montażu w zabudowie o głębokości poniżej 302mm, obudowy KGG-MC (3,4) złącz obwodów Ex należy zastąpić specjalnymi osłonami plombujący złącz Ex (5,6) wykonanymi z tworzywa sztucznego. Osłony (5,6) należy wcisnąć w metalowe wsporniki wtyków (8,9), aż do zatrzaśnięcia.



**Osłony plombujące złącz (5,6) bezwzględnie muszą zostać zamontowane w przypadku gdy nie są wykorzystywane obudowy KGG-MC (3,4) złącz. Osłony plombujące zapewniają właściwe zabezpieczenia MID złącz obwodów pomiarowych oraz właściwe odstępy izolacyjne zgodnie z ATEX.**

W celu ułatwienia montażu przewodów, do zestawu dołączono dodatkowe tabliczki opisowe zacisków, część do obwodów iskrobezpiecznych Ex i część do obwodów nieiskrobezpiecznych NonEx. Treść tabliczek jest identyczna z fabrycznie przyklejonymi tabliczkami opisowymi zacisków MacMAT IVE. Dodatkowe tabliczki opisowe przykleja instalator na górnej pokrywie MacMAT IVE jak na rysunku poniżej.



MacMAT IVE

**EX**

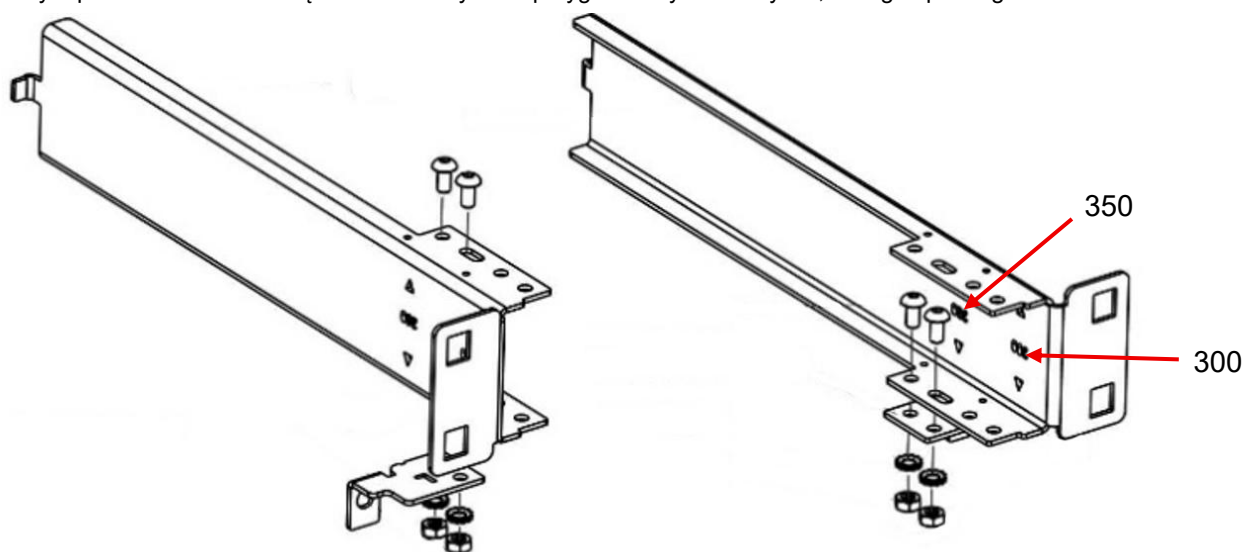
AI4 GND4 - +	AI3 GND3 - +	AI2 GND2 - +	AI1 GND1 - +	DI4	DI3	DI2	DI1
				- +	- +	- +	- +

**NONEX**

ETH2	ETH1	GND4	Tx+	Tx-	Rx+	Rx-	GND3	D-	D+	GND2	D-	D+	GND1	D-	D+	DO2	DO1	DI6	DI5	GND	24V OUT	GND	ACCU	GND	24V IN	T 1,25A/250V a.c.

## Przygotowanie i montaż zespołu uchwytów przelicznika

Zespół uchwytów przelicznika składa się z dwóch fabrycznie przygotowanych uchwytów, lewego i prawego.

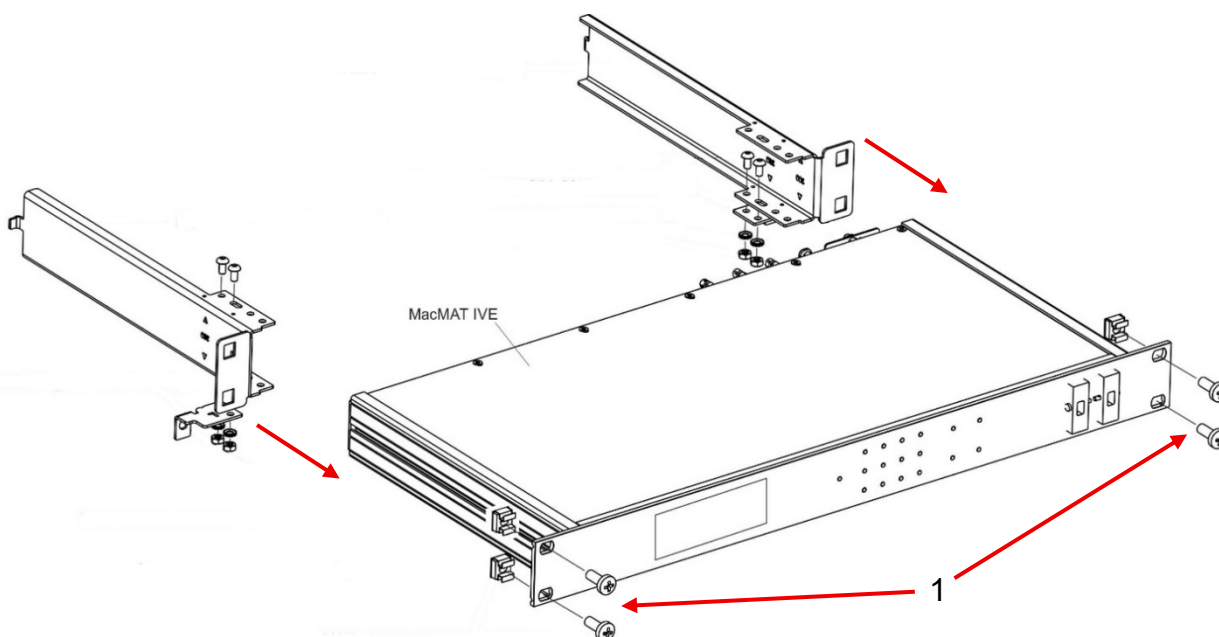


Uchwyty przelicznika umożliwiają dostosowanie montażu do różnych głębokości szaf AKP:

- **Szafa o głębokości zewnętrznej 350 mm** lub więcej (fabryczne ustawienie uchwytu) – oznaczenie **350** na uchwycie  
Przy tym ustawieniu całkowita głębokość uchwytu z zamontowanym MacMAT IVE wynosi 302 mm.
- **Szafa o głębokości zewnętrznej 325 mm**
- **Szafa o głębokości zewnętrznej 300 mm** – oznaczenie **300** na uchwycie  
Przy tym ustawieniu całkowita głębokość uchwytu z zamontowanym MacMAT IVE wynosi 273 mm.

Zmiana głębokości montażu odbywa się poprzez rozkręcenie śrub imbusowych M4x8 (z podkładkami i nakrętkami) z otworów z pozycji 350 (oznaczonej kolorem czerwonym), przesunięciu odkręconego kątownika na pozycję 300 (oznaczonej kolorem niebieskim) lub pozycję 325 (oznaczonej kolorem zielonym) i ponowne skręcenie.

Uchwyty należy zamontować na MacMAT IVE poprzez ich wsunięcie od tylnej strony obudowy przelicznika i przykręcenie przelicznika do uchwytów za pomocą dostarczonych wkrętów M6x16 (1).

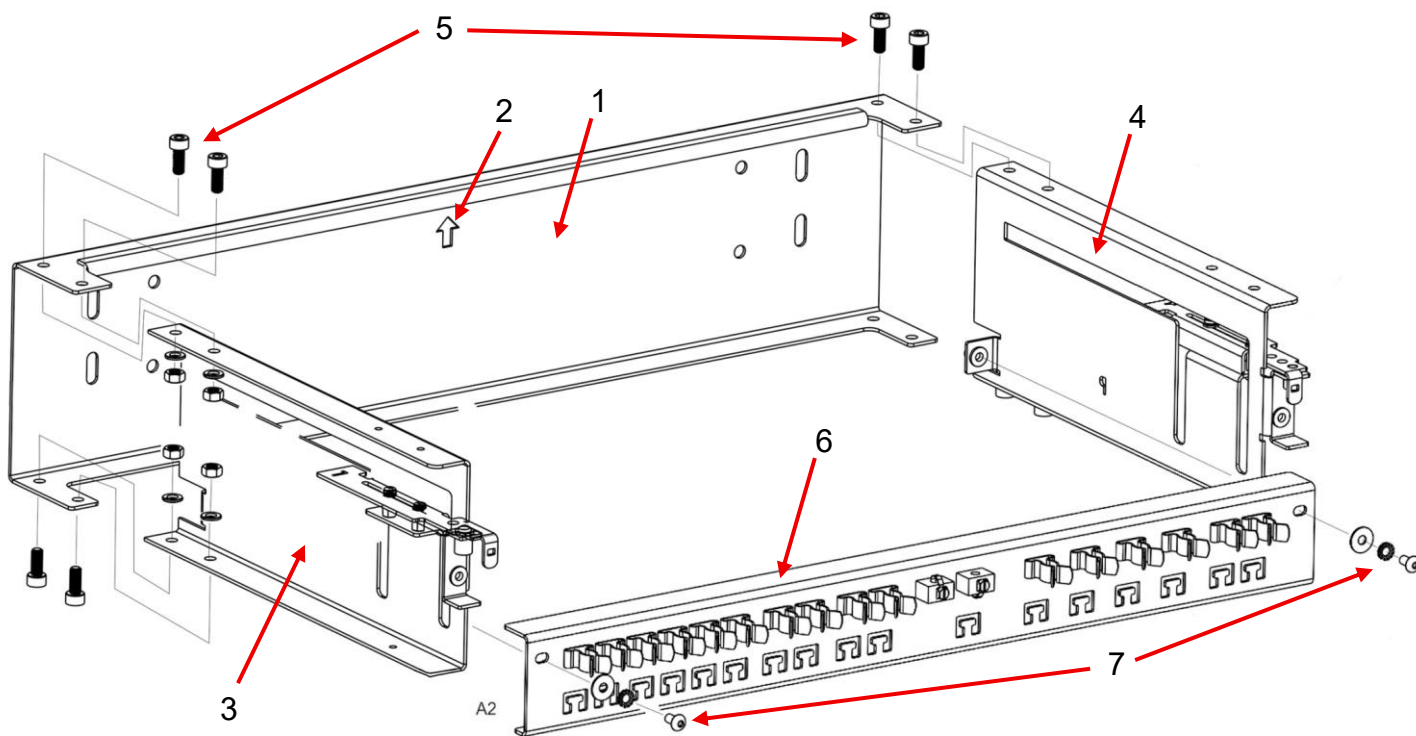


## Montaż korpusu głównego uchwyty naściennego

Korpus główny uchwyty naściennego składa się z czterech fabrycznie przygotowanych elementów:

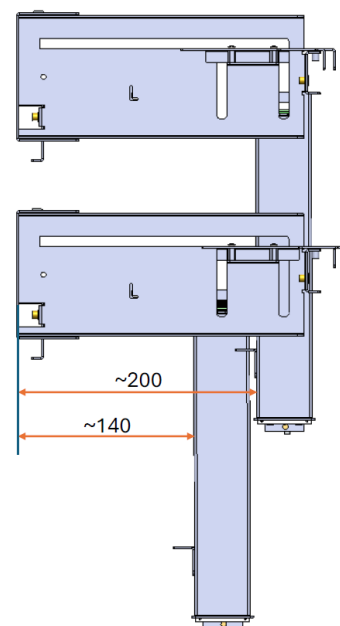
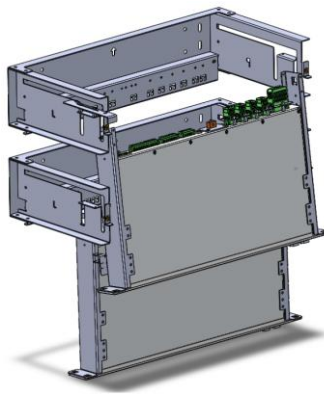
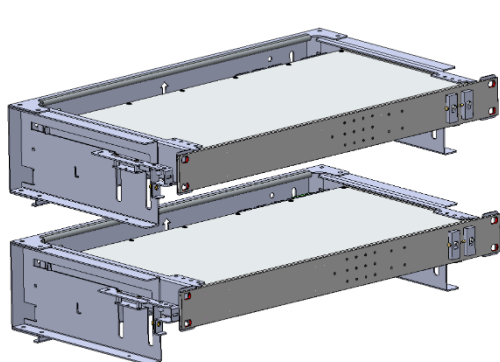
- tylnego, mocowanego na tylnej ścianie szafy AKP
- lewego z mechanizmem blokowania położenia przelicznika (oznaczonego wyciętą literą L)
- prawego z mechanizmem blokowania położenia przelicznika (oznaczonego wyciętą literą P)
- uchwyty ekranów kabli i zacisków zapewniających ekwipotencjalność

1. Tylna część korpusu (1) zawiera wyciętą strzałkę (2) określającą kierunek montażu korpusu (górę)
2. Lewą (3) i prawą (4) część korpusu należy włożyć w część tylną korpusu (1) i skrócić za pomocą ośmiu śrub imbusowych M5x12 (z podkładkami sprężystymi i nakrętkami) (5)
3. Przyłożyć uchwyt ekranów kabli (6) do zamontowanych części lewej i prawej i przykręcić go wkrętami M4x12 wraz z podkładkami powiększonymi i podkładkami koronkowymi (7)
4. Zamontować korpus główny w szafie AKP używając otworów montażowych umieszczonych w tylnej części korpusu

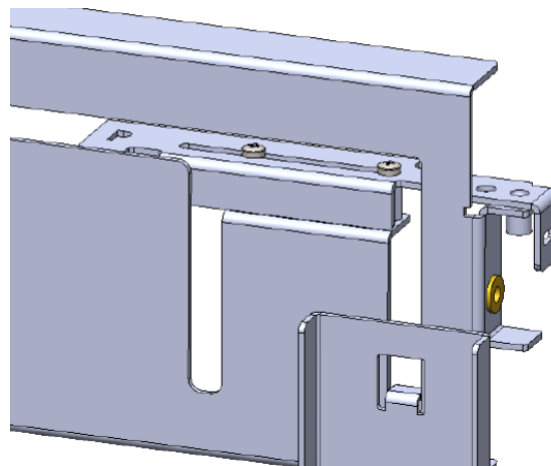
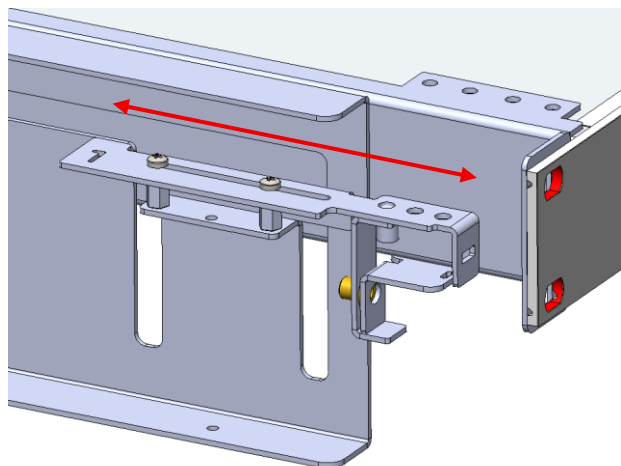


## Montaż przelicznika w korpusie głównym uchwyty naściennego

Uchwyt naścienny został tak zaprojektowany, by po wysunięciu przelicznika była możliwość opuszczenia go w uchwycie tak, by zwiększyć dostępność zacisków MacMAT IVE. Jednocześnie została przewidziana możliwość montażu dwóch uchwytów jeden nad drugim i możliwości opuszczenia w nich dwóch przeliczników, tak by wzajemnie sobie nie przeszkadzały, a jednocześnie nie opierały się o inne urządzenia zamontowane w szafie AKP. Do tego celu służą dwa niezależne wycięcia pionowe umieszczone w lewej i prawej części korpusu głównego, a dostęp do nich jest regulowany za pomocą przesuwne elementu.



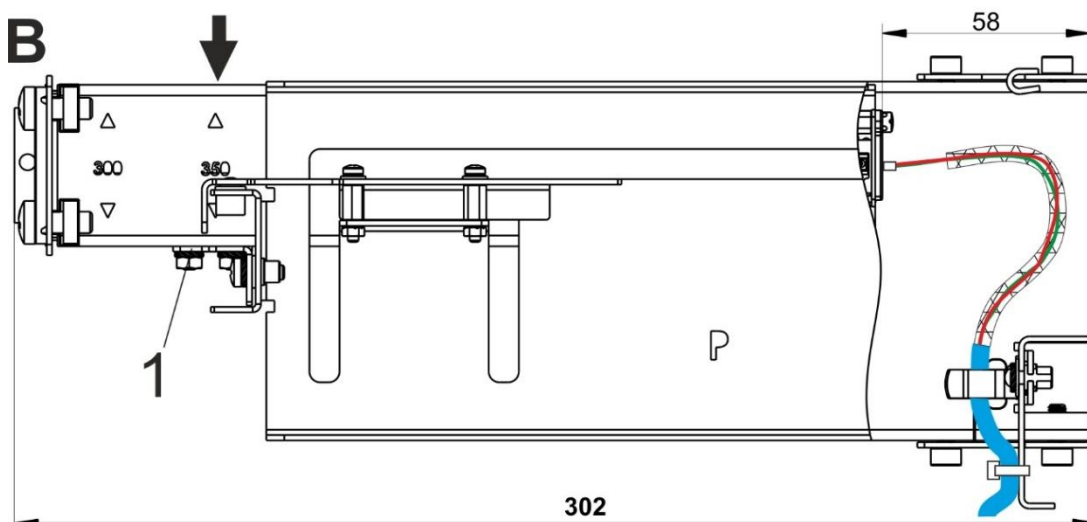
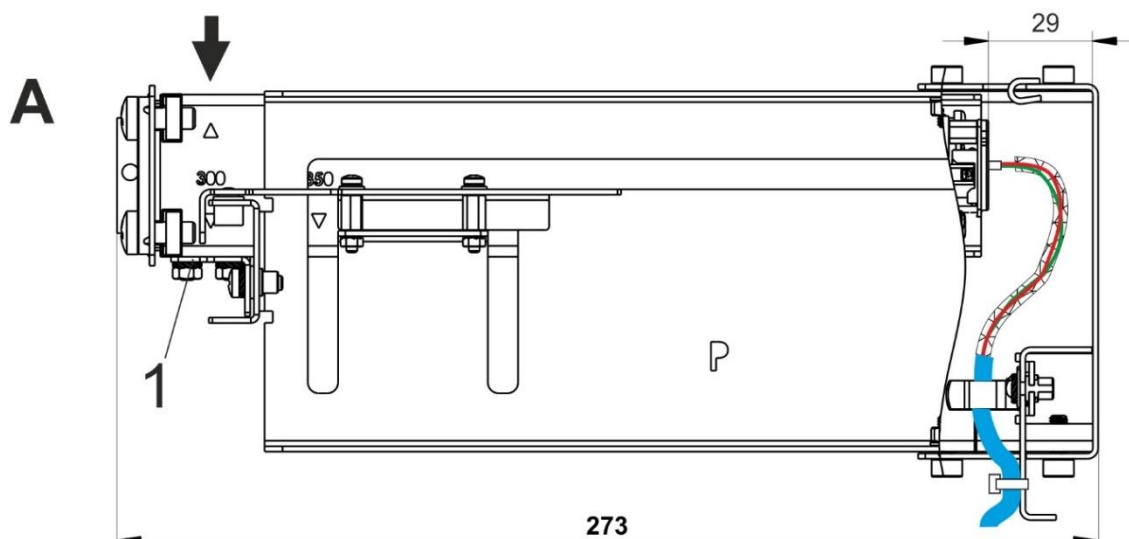
Montaż przelicznika z jego uchwytem można wykonać w korpusie głównym gdy obie prowadnice pionowe są zablokowane, ale dla ułatwienia można z obu stron odblokować jedną i tą samą prowadnicę pionową.

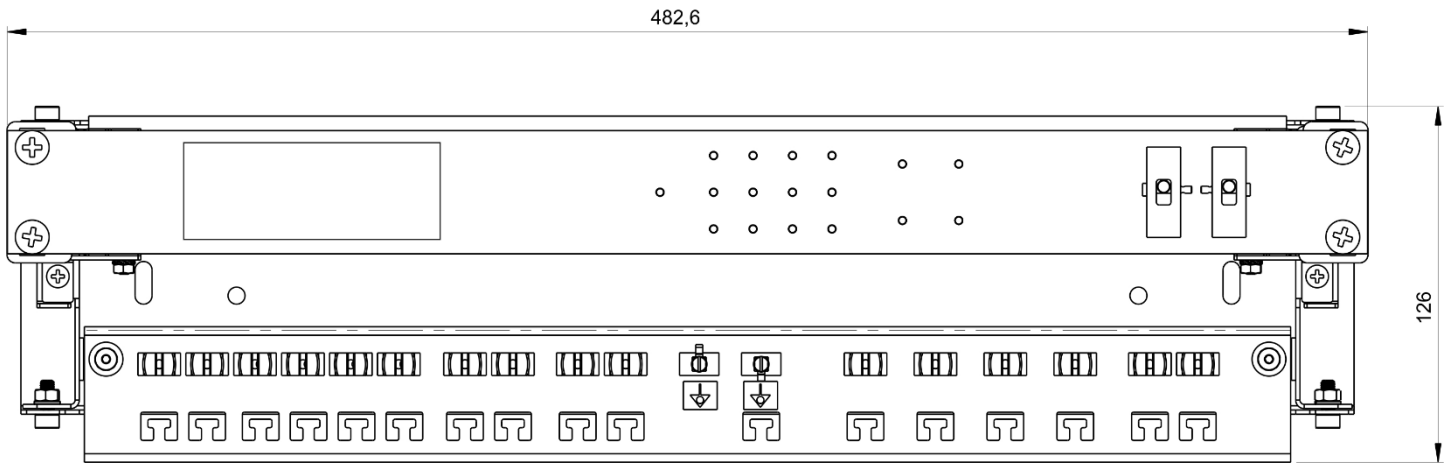


Przelicznik MacMAT IVE wraz z przykręconymi do niego uchwytemi należy wsunąć w prowadnice korpusu głównego.

**!** Należy asekurować ruch MacMAT IVE w uchwycie, gdyż istnieje ryzyko wypadnięcia z uchwytu. Ryzyko to nie występuje po przykręceniu śrub montażowych.

W zależności od sposobu przykręcenia kątowników (1) w uchwycie przelicznika, różna jest głębokość na jaką MacMAT IVE wsunie się na prowadnicę poziomą a więc inna jest ilość miejsca na przewody z tyłu urządzenia.

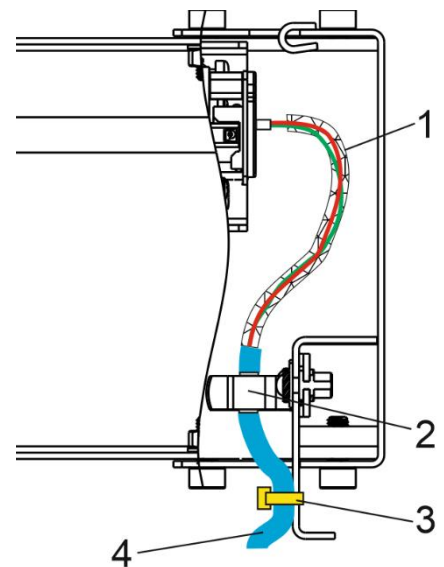




## Podłączenie przewodów

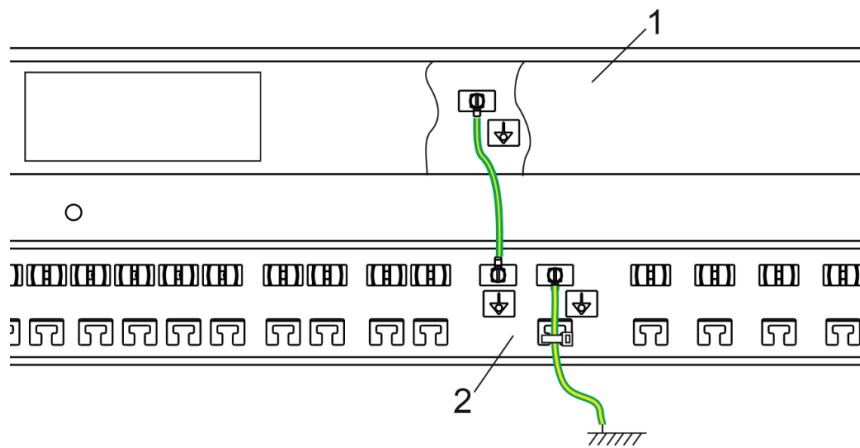


1. Zdjąć zewnętrzną część izolacji przewodów (4) wraz z ekranem. Długość luźnych przewodów (nie objętych odizolowaną oponą) należy dobrać tak, by umożliwiły pełne wysunięcie przelicznika w uchwycie, bez narażenia przewodów na naprężenia mechaniczne, które mogą spowodować ich wyrwanie.
2. Przykręcić przewody do wtyczek.
3. Ekran przewodów połączyć elektrycznie z uchwytem ekranów kabli (2).
4. Zapinkami kablowymi (3) przypiąć przewody do uchwyty. Uwaga: zapinki kablowe (3) nie stanowią zabezpieczenia przez wyrwaniem przewodów, pełnią jedynie funkcję pomocniczą do układania przewodów. Zapinki kablowe nie wchodzi w skład fabrycznego zestawu.
5. W celu ochrony przewodów przed ostrymi krawędziami należy umieścić luźne przewody (nie objęte odizolowaną oponą) w osłonie kablowej (1). Osłona kablowa (1) nie wchodzi w skład fabrycznego zestawu.



## Uziemienie

Uchwyt ekranów kabli będący częścią uchwytu ściennego, zawiera dwa zaciski zapewniających ekwipotencjalność. Jeden z nich służy do podłączenia przewodu uziemiającego przelicznik, a drugi do podłączenia do uziemienia szafy AKP.



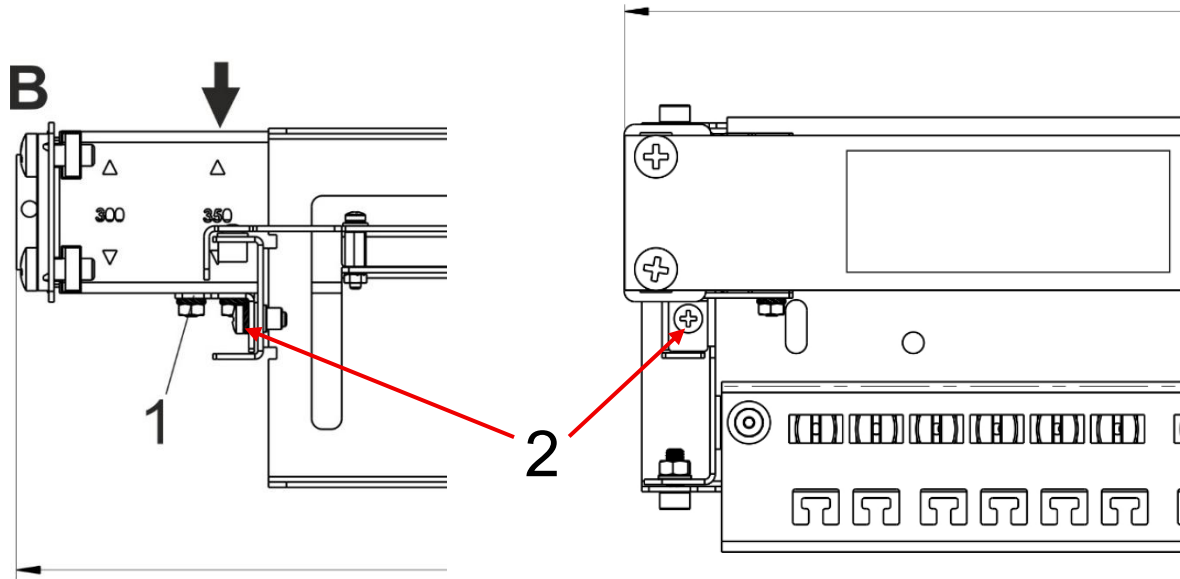
**Bezwzględnie należy uziemić zarówno uchwyt ekranów kabli (2) jak i MacMAT IVE (1).**



Długość przewodu uziemiającego przelicznik dobrać tak, by umożliwiła pełne wysunięcie przelicznika w uchwycie, bez narażenia przewodu na naprężenia mechaniczne, które mogą spowodować jego wyrwanie.

## Montaż końcowy

Po podłączeniu przewodów, wsunąć przelicznik w korpus, a następnie należy go przykręcić do korpusu za pomocą załączonych dwóch wkrętów M4x12 (wraz z podkładkami koronkowymi) (2)



## Wsparcie techniczne

Dział Serwisu  
tel.: +48 85 749 71 63  
email: [service.gas@plum.pl](mailto:service.gas@plum.pl)