

Skrzynki telemetrii (IV generacji)

Tabela wykonań

Tabela wykonań											
Zasilanie	Opcje										
sieciowe 230VAC z podtrzymaniem zasilania (wymiary skrzynki: 400x400x200mm)	2										
Interfejs transmisyjny (modem) - odczyt zdalny	Opcje										
IK-401_A2 (LTE) lub IK-401 (LTE) (montowany w PLUM) (dostępność opcji tylko po konsultacji z PLUM)	1										
dowolny modem (wyposażenie dostarczane osobno, montaż przez klienta lub PLUM) (skrzynka TELE dostosowana do montażu dowolnego modemu, patrz poniżej "zestawy do montażu")	2										
Odczyt lokalny (dla klienta)	Opcje										
brak	0										
Bariera Ex (interfejs)	Opcje										
INT-S3 (główny do urządzenia #1 w strefie Ex i pierwszy tor transmisji RS-GAZ2 - RS485 Ex do urządzenia #1) (główne zasilanie Ex do MacBAT 5, MacBAT IV, MacBAT III, MacBAT II, MacBATE, MacREJ 5, MacREJ II, MacRP, MacR2)	3										
Bariera Ex (interfejs) ***	Opcje										
brak	0										
INT-S3 (główny główny do urządzenia #2 #3 lub drugi tor transmisji RS-GAZ2 - RS485 Ex) (główne zasilanie Ex do MacBAT 5, MacBAT IV, MacBAT III, MacBAT II, MacBATE, MacREJ 5, MacREJ II, MacRP, MacR2) (dostępność opcji tylko po konsultacji z PLUM)	3										
		*** - pozycje obowiązkowe do wypełnienia									
Obudowa skrzynki	Opcje										
obudowa z tworzywa sztucznego	P										
Wykonanie szczegółowe											
wewnętrzne oznaczenie PLUM											
Interfejs transmisyjny (modem) - odczyt zdalny - zestawy do montażu *	Opcje										
IK-401_A2 (LTE) lub IK-401 (LTE) **	Z.1A										
MOXA OnCell G4302-LTE4-EU-T (LTE)	Z.1B										
INTERBIN MK-9an4G (LTE)	Z.1C										
ADVANTECH ICR-2834 (LTE)	Z.1D										
		* - wybór opcjonalny, brak wybrania opcji oznacza skrzynkę bez modemu; możliwy jest wybór tylko jednego zestawu do jednej skrzynki; zestaw zawiera modem oraz przewody i końcówki tulejkowe niezbędne do montażu zestawu									
		** - zastosowany modem, w zależności od wersji, może lub nie, posiadać funkcjonalność izolacji galwanicznej portów szeregowych - ewentualną jej konieczność należy uwzględnić przy doborze wykonania skrzynki, np.: - brak izolacji galwanicznej => IK-401_A2 (typowe rozwiązanie) - jest izolacja galwaniczna => IK-401 (dwóch portów szeregowych)									
Bariera Ex (interfejs) - zestawy do montażu *	Opcje										
INT-S3 (główny do urządzenia #2 w strefie Ex lub drugi tor transmisji RS-GAZ2 - RS485 Ex do urządzenia #1) (główne zasilanie Ex do MacBAT 5, MacBAT IV, MacBAT III, MacBAT II, MacBATE, MacREJ 5, MacREJ II, MacRP, MacR2)	Z.2										
INT-S3 (główny do urządzenia #2 lub #3 w strefie Ex i pierwszy tor transmisji RS-GAZ2 - RS485 Ex do urządzenia #2 lub #3) (główne zasilanie Ex do MacBAT 5, MacBAT IV, MacBAT III, MacBAT II, MacBATE, MacREJ 5, MacREJ II, MacRP, MacR2)	Z.3										
INT-S3 (główny do urządzenia #3 lub #4 w strefie Ex lub drugi tor transmisji RS-GAZ2 - RS485 Ex do urządzenia #2) (główne zasilanie Ex do MacBAT 5, MacBAT IV, MacBAT III, MacBAT II, MacBATE, MacREJ 5, MacREJ II, MacRP, MacR2)	Z.4										
INT-S3/N (drugi tor transmisji RS-GAZ2 - RS485 Ex do urządzenia #2) (dostępność opcji tylko po konsultacji z PLUM)	Z.4N										
		* - wybór opcjonalny, brak wybrania opcji oznacza skrzynkę danego zestawu; możliwy jest wybór tylko jednego typu zestawu do jednej skrzynki; maksymalnie można wybrać trzy zestawy; zestaw zawiera interfejs oraz przewody i końcówki tulejkowe niezbędne do montażu zestawu									
Montaż zestawów w skrzynce	Opcje										
Zestawy do samodzielnego montażu przez klienta	S										
Montaż zestawów w skrzynce wykonany przez PLUM (dostępność opcji tylko po konsultacji z PLUM)	P										

Przykłady zamawiania:

TELE-220.300P + Z.1A+S <= typowe rozwiązanie

Elementy skrzynki: Skrzynka telemetrii (obudowa plastikowa) z zasilaniem 230VAC z podtrzymaniem zasilania, dostosowana do montażu dowolnego modemu oraz z zamontowanym interfejsem INT-S3; dodatkowo, osobno dostarczany zestaw Z.1A (modem PLUM IK-401_A2) do montażu przez klienta.

Przeznaczenie skrzynki: zasilanie / zdalna transmisja danych (1 tor komunikacyjny) / sterowanie alarmami zbiorczymi - do jednego urządzenia zamontowanego w strefie Ex (np MacBAT 5).

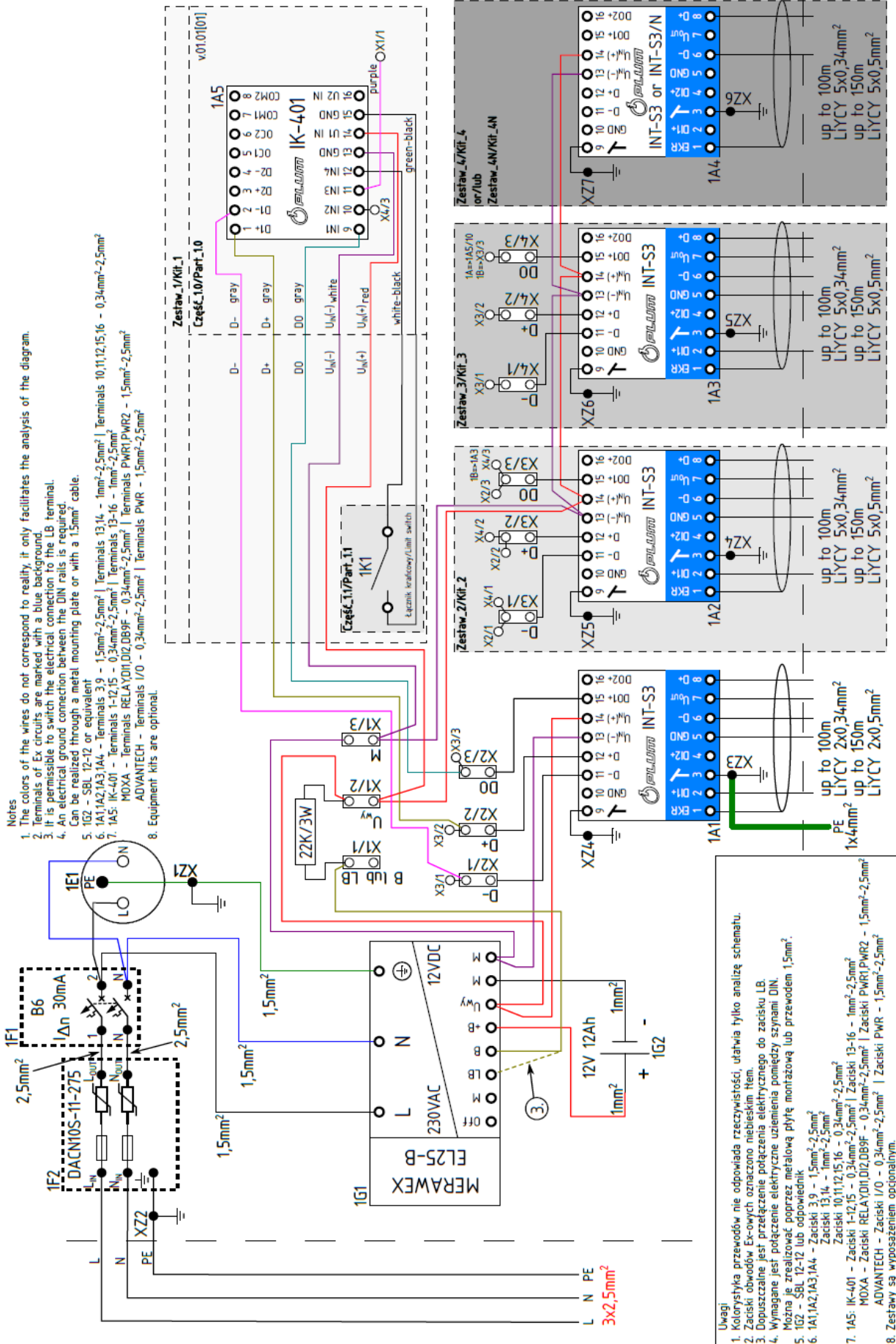
TELE-220.300P + Z.1A+Z.2+S

Elementy skrzynki: Skrzynka telemetrii (obudowa plastikowa) z zasilaniem 230VAC z podtrzymaniem zasilania, dostosowana do montażu dowolnego modemu oraz z zamontowanym interfejsem INT-S3; dodatkowo, osobno dostarczane zestawy Z.1A (modem PLUM IK-401_A2) i Z.2 (INT-S3) do montażu przez klienta.

Przeznaczenie skrzynki:

- zasilanie / zdalna transmisja danych (1 tor komunikacyjny) / sterowanie alarmami zbiorczymi - niezależnie od dwóch urządzeń zamontowanych w strefie Ex (np MacBAT 5 i MacREJ 5)
- zasilanie / zdalna transmisja danych (2 tory komunikacyjne) / sterowanie alarmami zbiorczymi - do jednego urządzenia zamontowanego w strefie Ex (np MacBAT 5).

Przykładowy schemat elektryczny skrzyżki TELE-220.300P z opcjonalnymi zestawami Z.1A+Z.2+Z.3+Z.4



- Notes
1. The colors of the wires do not correspond to reality, it only facilitates the analysis of the diagram.
 2. Terminals of Ex circuits are marked with a blue background.
 3. It is permissible to switch the electrical connection to the LB terminal.
 4. An electrical ground connection between the DIN rails is required.
 5. Can be realized through a metal mounting plate or with a 1.5mm² cable.
 6. IG2 - SBL 12-12 or equivalent
 7. 1A1, 1A2, 1A3, 1A4 - Terminals 3,9 - 1.5mm²-2.5mm² | Terminals 13,14 - 1mm²-2.5mm² | Terminals 10,11,12,15,16 - 0.34mm²-2.5mm²
 7. 1A5: IK-401 - Terminals 1-12,15 - 0.34mm²-2.5mm² | Terminals 13-16 - 1mm²-2.5mm²
 8. MOXA - Terminals RELAY01,DI2,DB9F - 0.34mm²-2.5mm² | Terminals PWR1,PWR2 - 1.5mm²-2.5mm²
 8. ADVANTECH - Terminals I/O - 0.34mm²-2.5mm² | Terminals PWR - 1.5mm²-2.5mm²
 8. Equipment kits are optional.

Uwagi

1. Kolorystyka przewodów nie odpowiada rzeczywistości, ułatwia tylko analizę schematu.
2. Zaciski obwodów Ex-owych oznaczone niebieskim tłem.
3. Dopuszczalne jest przełączenie połączenia elektrycznego do zacisku LB.
4. Wymagane jest połączenie elektryczne uzziemienia pomiędzy szynami DIN.
5. Można je zrealizować poprzez metalową płytę montażową lub przewodem 1.5mm².
6. IG2 - SBL 12-12 lub odpowiednik
7. 1A1, 1A2, 1A3, 1A4 - Zaciski 3,9 - 1.5mm²-2.5mm² | Zaciski 13,14 - 1mm²-2.5mm² | Zaciski 10,11,12,15,16 - 0.34mm²-2.5mm²
7. 1A5: IK-401 - Zaciski 1-12,15 - 0.34mm²-2.5mm² | Zaciski 13-16 - 1mm²-2.5mm²
8. MOXA - Zaciski RELAY01,DI2,DB9F - 0.34mm²-2.5mm² | Zaciski PWR1,PWR2 - 1.5mm²-2.5mm²
8. ADVANTECH - Zaciski I/O - 0.34mm²-2.5mm² | Zaciski PWR - 1.5mm²-2.5mm²
8. Zestawy są wyposażeniem opcjonalnym.

Opracował	D. Dąbkowski	Format	A4	Skala	-	Skryzinka telemetrii/Telemetry cabinet 2xx.3(333)P	Wersja/Version	01.02	Data/Date	04.10.2023	PLUM Sp. z o.o. ul. Wspólna 19, Igiatki 16-001 Kleścin BDU: 000009381
Zatwierdził	G. Brzeźnicki	Schemat elektryczny/Electrical wiring diagram									

