

EM-2Ex

Moduł rozszerzeń



INSTRUKCJA OBSŁUGI

WYDANIE DOKUMENTU: 1.4





BEZPIECZEŃSTWO



DANE TECHNICZNE



TRANSMISJA



MONTAŻ



USTAWIENIA



EKSPLOATACJA



KONSERWACJA



AKCESORIA



ODCZYT DANYCH



BEZPIECZEŃSTWO UŻYTKOWANIA

Legenda do użytych w tekście oznaczeń:



Znak oznaczający ważne informacje mające wpływ na cechy użytkowe urządzenia.



Symbol oznacza pożyteczne informacje i wskazówki.

Za pomocą symboli oznaczono istotne informacji w celu ułatwienia zaznajomienia się z instrukcją. Nie zwalnia to jednak użytkownika od przestrzegania wymagań nie oznaczonych za pomocą symboli graficznych!

Dyrektywa WEEE 2012/19/UE

Zakupiony produkt zaprojektowano i wykonano z materiałów najwyższej jakości i komponentów, które podlegają recyklingowi i mogą być ponownie użyte.

Produkt spełnia wymagania **Dyrektywy Parlamentu Europejskiego i Rady 2012/19/UE z dnia 4 lipca 2012 r. w sprawie zużytego sprzętu elektrycznego i elektronicznego (WEEE)**, zgodnie z którą oznaczony jest symbolem przekreślonego kołowego kontenera na odpady (jak poniżej), informującym, że podlega on selektywnej zbiórce.





Obowiązki po zakończeniu okresu użytkowania produktu:

- Utylizować opakowania i produkt na końcu okresu użytkowania w odpowiedniej firmie recyklingowej.
- Nie wyrzucać produktu razem ze zwykłymi odpadami.
- Nie palić produktu.

Stosując się do powyższych obowiązków kontrolowanego usuwania zużytego sprzętu elektrycznego i elektronicznego, unikasz szkodliwego wpływu na środowisko naturalne i zagrożenia zdrowia ludzkiego.



Moduł EM-2Ex jest urządzeniem towarzyszącym z obwodami budowy przeciwwybuchowej w wykonaniu iskrobezpiecznym. Należy go stosować według wymagań niniejszej dokumentacji, zgodnie z warunkami zawartymi w certyfikacie ATEX.



Montaż urządzenia wykonać w pomieszczeniu wolnym od zagrożenia wybuchem par i gazów oraz zabezpieczonym przed dostępem osób nieprzeszkolonych w zakresie eksploatacji ww. urządzenia.



Nie instalować interfejsu i/lub przewodów do niego podłączonych w pobliżu silnych pól elektromagnetycznych.



Kable i przewody obwodów iskrobezpiecznych należy prowadzić oddzielnie w stosunku do kabli i przewodów obwodów nieiskrobezpiecznych.



Kable i przewody obwodów iskrobezpiecznych powinny być trwale zamocowane i zabezpieczone przed możliwością mechanicznego uszkodzenia.



Zastosowane przewody muszą spełniać wymogi dla przewodów typu A lub B zgodnie z normą PN-EN 60079-14, pkt 12.2.2.8 - a w szczególności: izolacja żył powinna wytrzymywać napięcie próby 500V DC i nie może być cieńsza niż 0,1mm (dla izolacji z polietylenu 0,2mm).



Dopuszczalny zakres napięcia zasilającego do 30V napięcia stałego.

Do podłączania przewodów o średnicy żyły max. 2,5mm² służą dwuczęściowe złącza z zaciskiem śrubowym. Wtyk z zaciskiem jest odłączany, co ułatwia montaż urządzenia.



SPIS TREŚCI

BEZPIECZEŃSTWO UŻYTKOWANIA	3
SPIS TREŚCI.....	6
INFORMACJE	8
DANE TECHNICZNE.....	9
TABLICZKA ZNAMIONOWA MODUŁU EM-2EX	10
WARUNKI ZABUDOWY.....	13
OPIS ZŁĄCZ	14
KONFIGURACJA WEJŚĆ PRĄDOWYCH MODUŁU EM-2EX.....	16
SYGNALIZACJA STANÓW NA WEJŚCIACH MODUŁU EM-2EX.....	17
STAN ALARMOWY	18
SYGNALIZACJA STANU NAPIĘCIA ZASILANIA	19
BLOKADA MODYFIKACJI W PROTOKOLE MODBUS	20
KONFIGURACJA TRANSMISJI.....	21
PROTOKOŁY TRANSMISJI.....	23
TABLICA DOSTĘPNYCH PARAMETRÓW DP	24
PODŁĄCZENIE EM-2EX DO MODEMU IK-301	28
ŁĄCZENIE MODUŁÓW EM-2EX ZA POMOCĄ SZYNY T-BUS.....	29
PODŁĄCZENIE EM-2EX DO PRZELICZNIKA MacMAT IV	31



MENU GŁÓWNE



DANE TECHNICZNE



INFORMACJE

Moduł sygnalizacyjny EM-2Ex jest urządzeniem rozszerzającym funkcjonalność przelicznika MacMAT IV oraz MacBAT 5 o dodatkowe osiem wejść dwustanowych w wykonaniu iskrobezpiecznym. Przystosowany jest do współpracy z czujnikami zbliżeniowymi w standardzie NAMUR. Moduł posiada zaimplementowany protokół transmisji GAZMODEM2 oraz ModBUS RTU. Wyposażony jest również w port szeregowy w standardzie RS485.



DANE TECHNICZNE

Obudowa	Poliamid, modułowa do montażu na szynę DIN
Wymiary	99 wys. x 22,5 szer. x 114,5 dł. [mm]
Masa	130g
Temperatura pracy	-25 ÷ 55°C
Stopień ochrony	IP40 po zabudowaniu (IP20 zaciski)
Sygnalizacja na panelu czołowym	10 diod LED: Stan wejść prądowych, Status transmisji, Zasilanie/Status
Obwody wejściowe	<ul style="list-style-type: none"> • RS485 Z5 – zaciski 1 (D-), 2 (D+) • wejścia sygnalizacyjne DI1..DI8 NAMUR <p>8 wejść prądowych przystosowanych do współpracy z czujnikami indukcyjnymi z wyjściem NAMUR lub czujnikami z wyjściem stykowym bez-potencjałowym lub z czujnikami z wyjściem izolowanym OC (Open Collector) - pary zacisków 2-3, 1-4, 6-7, 5-8, 10-11, 9-12, 14-15, 13-16. Wejścia te nie są przystosowane do współpracy z czujnikami z wyjściem OC nieizolowanym (w tym ostatnim przypadku należy zastosować przekaźnik pośredniczący).</p>
Wyjścia zasilające	8 wyjść zasilających czujniki indukcyjne NAMUR - 8,2V DC
Zasilanie urządzenia	9÷30V DC, zaciski V _{in} ; GND złącza Z5 (TBUS)
Pobór prądu max.	9V@100mA 24V@60mA
Transmisja danych RS485	GAZMODEM2, ModBUS RTU. Obsługiwane prędkości 9600, 14400, 19200, 38400, 57600, 115200 b/s - 8,N/E/O,1. Domyślne ustawienie 115200 b/s 8N1



Dopuszczenie stosowania	Dopuszczony do współpracy z obwodami iskrobezpiecznych urządzeń pracujących w strefach 1 i 2 niebezpieczeństwa wybuchu mieszanin par, gazów i mgieł wybuchowych z powietrzem, zaliczonych do grupy wybuchowości IIA, IIB i IIC
Cecha Ex	II (1) G [Ex ia Ga] IIC - certyfikat KDB 18ATEX0027
Parametry obwodów nieiskrobezpiecznych	Listwa zaciskowa Z5. Zaciski: V_{IN} , D-, D+ względem GND $U_m=253[V]$ Zasilanie interfejsu: $U_Z \leq 30V$ DC

Parametry obwodów iskrobezpiecznych:

Listwy zaciskowe: Z1, Z2, Z3, Z4

Zaciski wyjściowe : DI1-Vout, DI2-Vout, DI3-Vout, DI4-Vout, DI5-Vout, DI6-Vout, DI7-Vout, DI8-Vout

$U_o = 10,5 V$ $L_i = 0 mH$

Dla pojedynczego obwodu czujnika: $I_o = 11,1 mA$, $P_o = 0,03 W$, $C_i = 5,7 nF$

	wartości rozproszone	wartości skupione
IIC	$L_o = 100 mH$ $C_o = 2 \mu F$	$L_o = 1,00 mH$ $C_o = 0,98 \mu F$
IIB	$L_o = 100 mH$ $C_o = 16 \mu F$	$L_o = 2,00 mH$ $C_o = 4,50 \mu F$
IIA	$L_o = 100 mH$ $C_o = 75 \mu F$	$L_o = 2,00 mH$ $C_o = 6,30 \mu F$

Dla 2 równolegle połączonych* obwodów czujników: $I_o = 23 mA$, $P_o = 0,059 W$, $C_i = 11,3 n$

	wartości rozproszone	wartości skupione
IIC	$L_o = 88 mH$ $C_o = 2 \mu F$	$L_o = 1,00 mH$ $C_o = 0,96 \mu F$
IIB	$L_o = 100 mH$ $C_o = 15 \mu F$	$L_o = 2,00 mH$ $C_o = 4,40 \mu F$
IIA	$L_o = 100 mH$ $C_o = 75 \mu F$	$L_o = 2,00 mH$ $C_o = 6,00 \mu F$

DANE TECHNICZNE



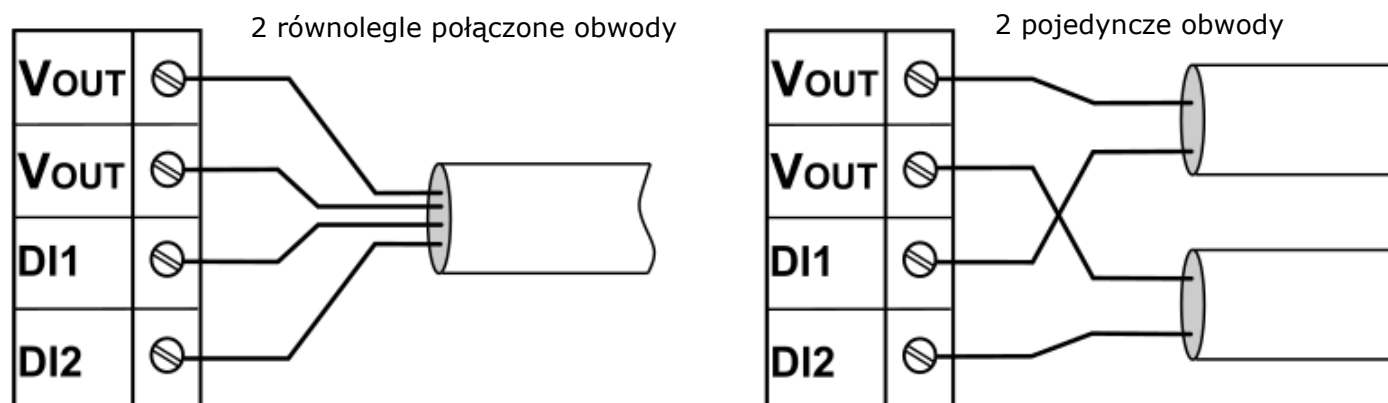
Dla 4 równolegle połączonych* obwodów czujników: $I_o=46\text{mA}$, $P_o=0,118\text{ W}$, $C_i= 22,6\text{ nF}$

	wartości rozproszone	wartości skupione
IIC	$L_o=21\text{ mH}$ $C_o=2\text{ }\mu\text{F}$	$L_o=1,00\text{ mH}$ $C_o=0,92\text{ }\mu\text{F}$
IIB	$L_o=92\text{ mH}$ $C_o=16\text{ }\mu\text{F}$	$L_o=2,00\text{ mH}$ $C_o=4,30\text{ }\mu\text{F}$
IIA	$L_o=100\text{ mH}$ $C_o=75\text{ }\mu\text{F}$	$L_o=2,00\text{ mH}$ $C_o=6,00\text{ }\mu\text{F}$

Dla 8 równolegle połączonych* obwodów czujników: $I_o=89\text{ mA}$, $P_o= 0,233\text{ W}$, $C_i=45,2\text{ nF}$

	wartości rozproszone	wartości skupione
IIC	$L_o=5,7\text{ mH}$ $C_o=2\text{ }\mu\text{F}$	$L_o=1,00\text{ mH}$ $C_o=0,84\text{ }\mu\text{F}$
IIB	$L_o=25\text{ mH}$ $C_o=16\text{ }\mu\text{F}$	$L_o=2,00\text{ mH}$ $C_o=4,00\text{ }\mu\text{F}$
IIA	$L_o=37\text{ mH}$ $C_o=75\text{ }\mu\text{F}$	$L_o=2,00\text{ mH}$ $C_o=5,00\text{ }\mu\text{F}$

* przez równolegle połączone obwody rozumiane są obwody prowadzone we wspólnym kablu, który nie zapewnia izolacji pomiędzy obwodami zgodnie z PN-EN 60079-14, pkt 12.2.2.8.





TABLICZKA ZNAMIONOWA MODUŁU EM-2EX

Extension module
Moduł rozszerzeń

EM-2Ex

Mfg. date/Rok Produkcji

Ingress protection/Stopień ochrony **IP40**

Ambient temp./Temp. otoczenia **-25°C ≤ Ta ≤ 55°C**

S/N

P/N

KDB 18 ATEX 0027

⊕ II (1)G [Ex ia Ga] IIC



ul. Wspólna 19, Ignatki
16-001 Kleosin Poland

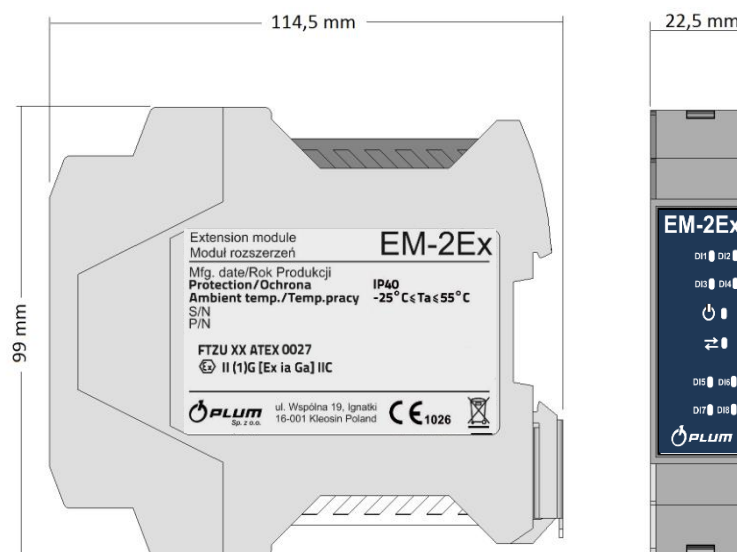


Wygląd tabliczki znamionowej modułu EM-2Ex



WARUNKI ZABUDOWY

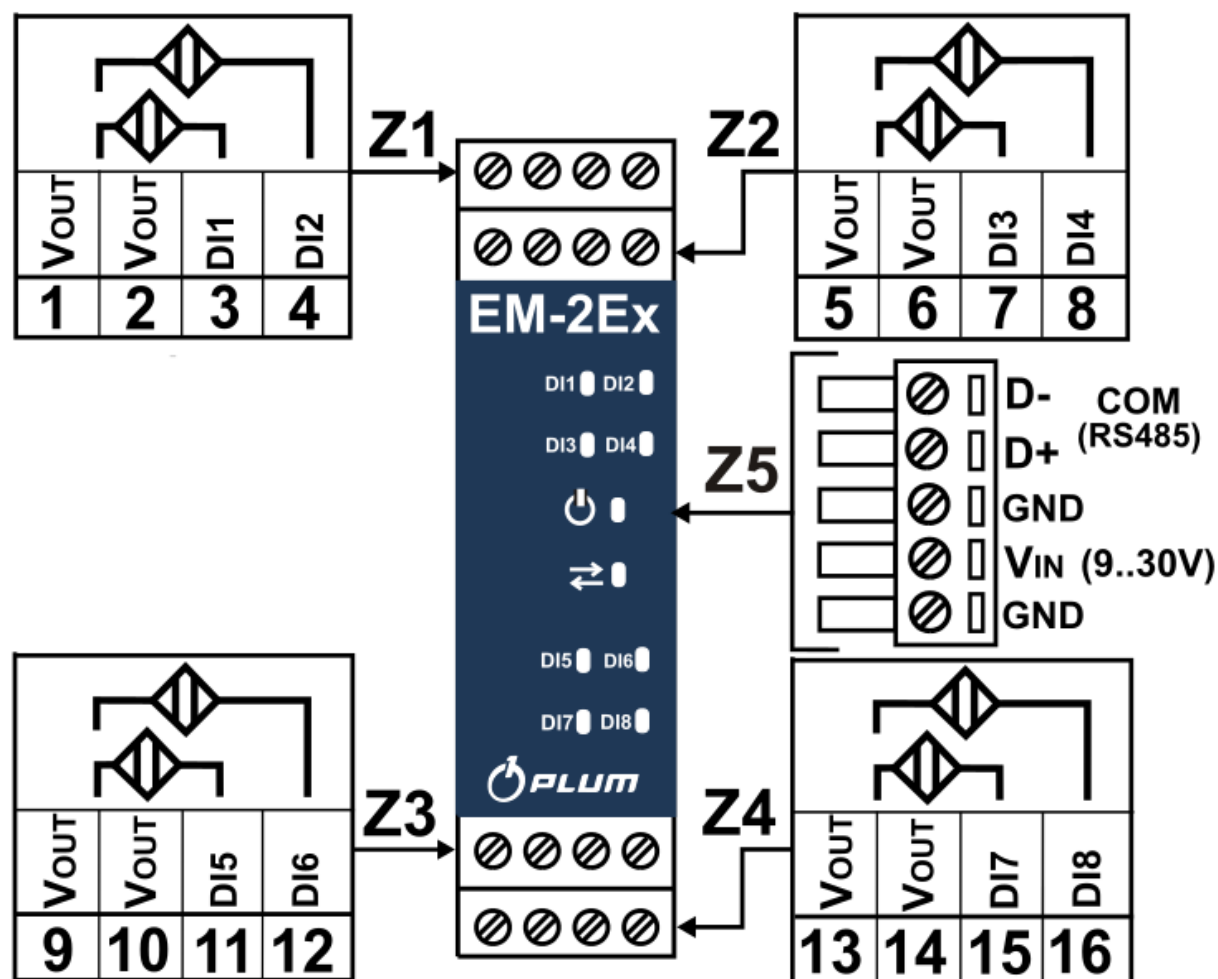
Interfejs jest przystosowany do montażu na typowej szynie DIN (TS35). Do podłączania przewodów (max. 2,5mm²) służą dwuczęściowe złącza z zaciskiem śrubowym. Część z zaciskiem jest odłączana, co ułatwia montaż urządzenia. Deklarowany stopień ochrony IP40 wymaga zabudowania urządzenia, bez zabudowy stopień ochrony wynosi IP00 ze względu na odsłonięte zaciski. Urządzenie posiada IP40 od czoła obudowy. W przypadku zabudowy całego urządzenia w skrzynce, powinna ona zapewniać stopień ochrony minimum IP40.



Wymiary zewnętrzne modułu EM-2Ex.



OPIS ZŁĄCZ



Wyprowadzenia 1,2,5,6,9,10,13,14 dla złącz modułu EM-2Ex są ze sobą wewnętrznie połączone.



MENU GŁÓWNE



USTAWIENIA



KONFIGURACJA WEJŚĆ PRĄDOWYCH MODUŁU EM-2EX

Urządzenie posiada osiem wejść dwustanowych - prądowych przystosowanych do współpracy z czujnikami zbliżeniowymi z wyjściem NAMUR. W urządzeniu przewidziano możliwość ustawiania wartości prądów (wspólnych dla wszystkich wejść) określających granice stanów w jakich znajdują się aktualnie wejścia. Stany te to:

- Zwarcie - natężenie prądu na wejściu przekracza wartość **DIShortCircuit**
- Wysoki - natężenie prądu na wejściu znajduje się w przedziale **DIHigh ÷ DIShortCircuit**
- Histereza - natężenie prądu na wejściu znajduje się w przedziale **DILow ÷ DIHigh**
- Niski - natężenie prądu na wejściu znajduje się w przedziale **DIOff ÷ DILow**
- Wyłączenie - natężenie prądu na wejściu znajduje się w przedziale **DIOpenCircuit ÷ DIOff**
- Rozwarcie - natężenie prądu na wejściu znajduje się poniżej wartości **DIOpenCircuit**

Zakres programowania granicznych wartości prądów został przedstawiony w pkt. **tablica dostępnych parametrów DP**.

Parametry DP	Prąd domyślny [mA]
DIShortCircuit	7.5
DIHigh	1.75
DILow	1.55
DIOff	0.3
DIOpenCircuit	0.1
	0

Stan wejść prądowych



SYGNALIZACJA STANÓW NA WEJŚCIACH MODUŁU EM-2EX

Na panelu frontowym urządzenia umieszczono diody DI1-DI8 sygnalizujące aktualne stany wejść prądowych.

Sygnalizacja na panelu odbywa się w następujący sposób:

- Załączona czerwona dioda LED – wejście znajduje się w stanie zwarcia z V_{out}
- Załączona zielona dioda LED – wejście znajduje się w stanie wysokim
- Cyklicznie załączana oraz wyłączana zielona dioda LED – wejście znajduje się w stanie niskim
- Wyłączona dioda – stan wyłączenia
- Cyklicznie załączana oraz wyłączana czerwona dioda LED – wejście znajduje się w stanie rozwarcia



STAN ALARMOWY

W momencie wystąpienia komunikacji z urządzeniem sterującym na minutę załączana jest niebieska dioda sygnalizująca transmisję. Stanem alarmowym w urządzeniu jest sytuacja w której w przeciągu minuty nie było komunikacji z urządzeniem nadrzędnym. W momencie tym następuje wyłączenie diody transmisyjnej, aż do momentu wykrycia następnej prawidłowej transmisji pomiędzy modułem a urządzeniem sterującym.



SYGNALIZACJA STANU NAPIĘCIA ZASILANIA

W urządzeniu dodano funkcjonalność informującą użytkownika o aktualnym stanie napięcia zasilania. W czasie normalnej pracy (tj. gdy znajduje się ono powyżej wartości 9V) dioda zasilająca załączona jest na stałe (parametr **LEDPwr** (DP:27) przyjmuje wówczas wartość „1”). W przypadku, gdy napięcie zasilania spadnie poniżej wartości 9V następuje cykliczne (z okresem sekundowym) załączanie i wyłączenie diody zasilania (następuje również zmiana wartości parametru **LEDPwr** na wartość „0”).



W przypadku kiedy zajdzie potrzeba pomiaru napięcia wyjściowego V_{OUT} to pomiar należy wykonać tylko względem GND na złączu Z5.



BLOKADA MODYFIKACJI W PROTOKOLE MODBUS

Po uruchomieniu urządzenia domyślnie blokada modyfikacji konfigurowalnych parametrów urządzenia jest wyłączona. Modyfikując **ModAccess** (DP:6) na wartość *0* lub *1* użytkownik może włączyć lub wyłączyć blokadę na modyfikację wspomnianych parametrów w protokole ModBUS.

Lista wszystkich konfigurowalnych parametrów urządzenia została przedstawiona w pkt. **tablica dostępnych parametrów DP**.



KONFIGURACJA TRANSMISJI

Interfejs jest wyposażony w kanał transmisji pracujący w standardzie transmisji szeregowej RS485. Urządzenie posiada konfigurowalną prędkość transmisji w zakresie od 9600 do 115200 b/s (domyślnie ustawione 115200 b/s). Zmiana prędkości transmisji odbywa się poprzez modyfikację parametru **Com1Baudrate** (DP:8). Dodatkowo możliwe jest ustawienie wykrywania parzystości transmisji poprzez parametr **Com1Parity** (DP:9), oraz adresu korzystając z parametru **Com1Address** (DP:7).



TRANSMISJA



PROTOKOŁY TRANSMISJI

Odczyt i modyfikację parametrów z tablicy DP modułu EM-2Ex można przeprowadzić za pomocą protokołów transmisji GAZMODEM2 oraz ModBUS RTU. Kolejności przesyłania bajtów zmiennych typu short real jest równa 1-2-3-4.

Domyślnym, stałym adresem GAZMODEM2 jest adres utworzony z dwóch ostatnich cyfr numeru fabrycznego urządzenia, np.:

S/N 1000012345 - adres GM2: 45

Urządzenie ma także drugi, ustawiany adres GAZMODEM2 (parametr DP:7: Com1Address) – zakres ustawień 1..65534, ustawienie fabryczne 87.



TABLICA DOSTĘPNYCH PARAMETRÓW DP

Legenda:

- (1) – numer parametru (tzw. indeks DP);
- (2) – nazwa parametru;
- (3) – opis parametru;
- (4) – wykładnik w, prawidłową wartość parametru otrzymamy mnożąc odczytaną liczbę przez 10^w ;
- (5) – jednostka;
- (6) – informacje dodatkowe:
 - M: parametr modyfikowalny;
 - O: parametr przeznaczony do odczytu;dodatkowo podany jest typ parametru (**long** – long real, **short** – short real, **dword**, **word**, **byte**, **boolean**, **string**);
- (7) – wskazany parametr jest chroniony blokadą modyfikacji (parametr ModAccess) w protokole ModBUS;
- (8) – poziom uprawnień:
 - U – wymagane uprawnienie użytkownika zwykłego - poziom USER-000 – hasło domyślne: 4096;
 - S – wymagane uprawnienia użytkownika SERWIS-1;
- (9) – numery rejestrów w protokole ModBUS RTU;
- (10) – wartości domyślne.

TRANSMISJA



(1)	(2)	(3)	(4)	(5)	(6)	(7)	(8)	(9)	(10)
0	DevName	Nazwa urządzenia;			O ^string			5000>...>5011	--
1	MFR	Nazwa producenta;	0		O ^string			5012>...>5023	--
2	DevSN	Numer seryjny urządzenia ;	0		O ^dword			5024>5025	--
3	SV	Wersja oraz rewizja programu;	0		O ^string			5026>...>5037	--
4	HV	Wersja płyty;	0		O ^string			5038>...>5049	--
5	DPV	Wersja tablicy DP;	0		O ^string			5050>...>5061	--
6	ModAccess	Blokada na modyfikację parametrów konfiguracyjnych w protokole ModBUS RTU; Zakres programowania: 0 - blokada włączona, 1 - blokada wyłączona;	0		MO ^byte	1	U	5062	1
7	Com1Address	Adres transmisji; Zakres programowania: 1..65534;	0		MO ^word	1	U	5063	87
8	Com1Baudrate	Prędkość transmisji; Zakres programowania: 9600, 14400, 19200, 38400, 57600, 115200;	0	bps	MO ^dword	1	U	5064>5065	115200
9	Com1Parity	Ustawienie parzystości transmisji: Zakres programowania: 0 - None, 1 - Even, 2 - Odd;	0		MO ^byte	1	U	5066	0
10	DI	Stan na wejściach prądowych: 0 - stan niski/wyłączenie/rozwarcie, 1 - zwarcie/stan wysoki;	0		O ^byte			5067	0
11	DI1	Stan na wejściu prądowym DI1: 0 - wyłączenie, 1 - niski, 2 - wysoki, 3 - rozwarcie, 4 - zwarcie;	0		O ^byte			5068	0
12	DI2	Stan na wejściu prądowym DI2: 0 - wyłączenie, 1 - niski, 2 - wysoki, 3 - rozwarcie, 4 - zwarcie;	0		O ^byte			5069	0
13	DI3	Stan na wejściu prądowym DI3: 0 - wyłączenie, 1 - niski, 2 - wysoki, 3 - rozwarcie, 4 - zwarcie;	0		O ^byte			5070	0
14	DI4	Stan na wejściu prądowym DI4: 0 - wyłączenie, 1 - niski, 2 - wysoki, 3 - rozwarcie, 4 - zwarcie;	0		O ^byte			5071	0
15	DI5	Stan na wejściu prądowym DI5: 0 - wyłączenie, 1 - niski, 2 - wysoki, 3 - rozwarcie, 4 - zwarcie;	0		O ^byte			5072	0
16	DI6	Stan na wejściu prądowym DI6: 0 - wyłączenie, 1 - niski, 2 - wysoki, 3 - rozwarcie, 4 - zwarcie;	0		O ^byte			5073	0
17	DI7	Stan na wejściu prądowym DI7: 0 - wyłączenie, 1 - niski, 2 - wysoki, 3 - rozwarcie, 4 - zwarcie;	0		O ^byte			5074	0
18	DI8	Stan na wejściu prądowym DI8: 0 - wyłączenie, 1 - niski, 2 - wysoki, 3 - rozwarcie, 4 - zwarcie;	0		O ^byte			5075	0

TRANSMISJA



19	DI1Value	Wartość prądu na wejściu DI1;	0	mA	O ^short			5076>5077	0
20	DI2Value	Wartość prądu na wejściu DI2;	0	mA	O ^short			5078>5079	0
21	DI3Value	Wartość prądu na wejściu DI3;	0	mA	O ^short			5080>5081	0
22	DI4Value	Wartość prądu na wejściu DI4;	0	mA	O ^short			5082>5083	0
23	DI5Value	Wartość prądu na wejściu DI5;	0	mA	O ^short			5084>5085	0
24	DI6Value	Wartość prądu na wejściu DI6;	0	mA	O ^short			5086>5087	0
25	DI7Value	Wartość prądu na wejściu DI7;	0	mA	O ^short			5088>5089	0
26	DI8Value	Wartość prądu na wejściu DI8;	0	mA	O ^short			5090>5091	0
27	LEDPwr	Status napięcia zasilającego: 0 – poziom napięcia zasilania znajduje się poniżej wartości 9V, 1 - poziom napięcia zasilania znajduje się powyżej wartości 9V;	0		O ^boolean			5092	0
28	LEDTrans	Status transmisji: 0 – w przeciągu minuty nie nastąpiła komunikacja z urządzeniem sterującym, 1 – w przeciągu ostatniej minuty nastąpiła komunikacja z urządzeniem sterującym;	0		O ^boolean			5093	0
29	DIShortCircuit	Wartość prądu określająca granicę stanu zwarcia; Zakres programowania: 0..100;	0	mA	MO ^short	1	U	5094>5095	7,5
30	DIHigh	Wartość prądu określająca granicę stanu wysokiego; Zakres programowania: 0..100;	0	mA	MO ^short	1	U	5096>5097	1,75
31	DILow	Wartość prądu określająca granicę stanu niskiego; Zakres programowania: 0..100;	0	mA	MO ^short	1	U	5098>5099	1,55
32	DIOff	Wartość prądu określająca granicę stanu wyłączenia; Zakres programowania: 0..100;	0	mA	MO ^short	1	U	5100>5101	0,3
33	DIOpenCircuit	Wartość prądu określająca granicę stanu rozwarcia; Zakres programowania: 0..100;	0	mA	MO ^short	1	U	5102>5103	0,1
34	COMDelay	Opóźnienie odpowiedzi na porcie COM; Zakres programowania: 5..50;	0	ms	MO ^byte	1	U	5104	5
35	User0Pass	Hasło użytkownika USER-000; Zakres programowania: ciąg do 10 cyfr;	0		MO ^string	1	U	5105>..>5116	4096
36	SetDefaults	Przywracanie ustawień domyślnych; Zaprogramowanie wartości 1 przywraca wartości domyślne parametrów modyfikowalnych przez użytkownika; Modyfikacja parametru możliwa przez 1 minutę od włączenia modułu;	0		MO ^byte		S	5117	0

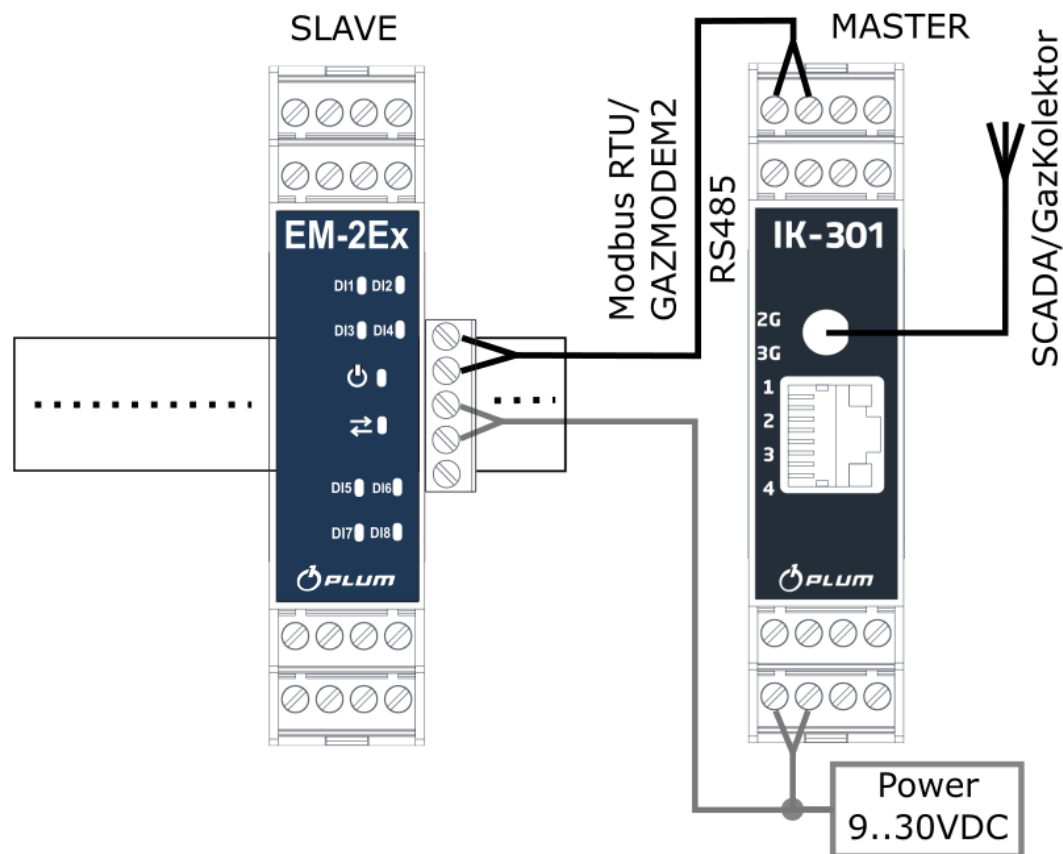


AKCESORIA



PODŁĄCZENIE EM-2EX DO MODEMU IK-301

Moduł EM-2Ex można odczytać zdalnie za pomocą modemu IK-301 i transmisji danych na łączach GPRS. Moduł EM-2Ex zawsze występuje jako urządzenie typu SLAVE.

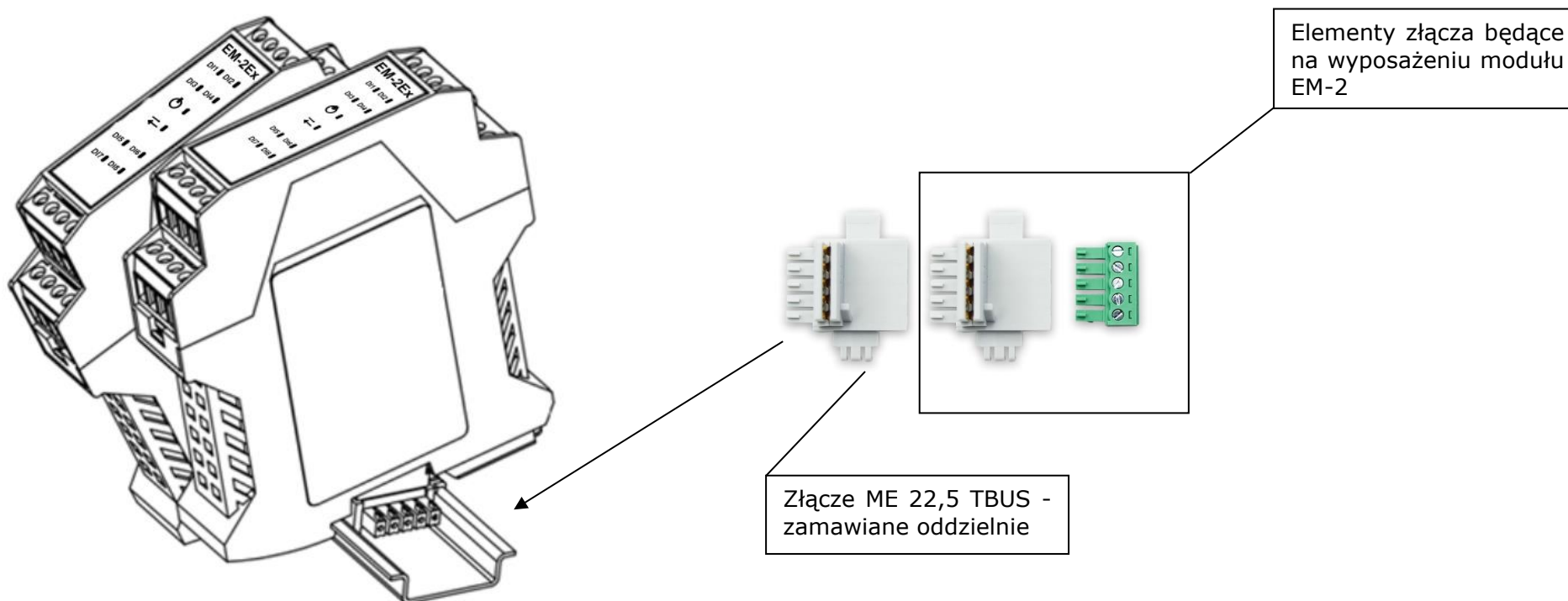


Podłączenie modułu EM-2Ex do modułu transmisji IK-301

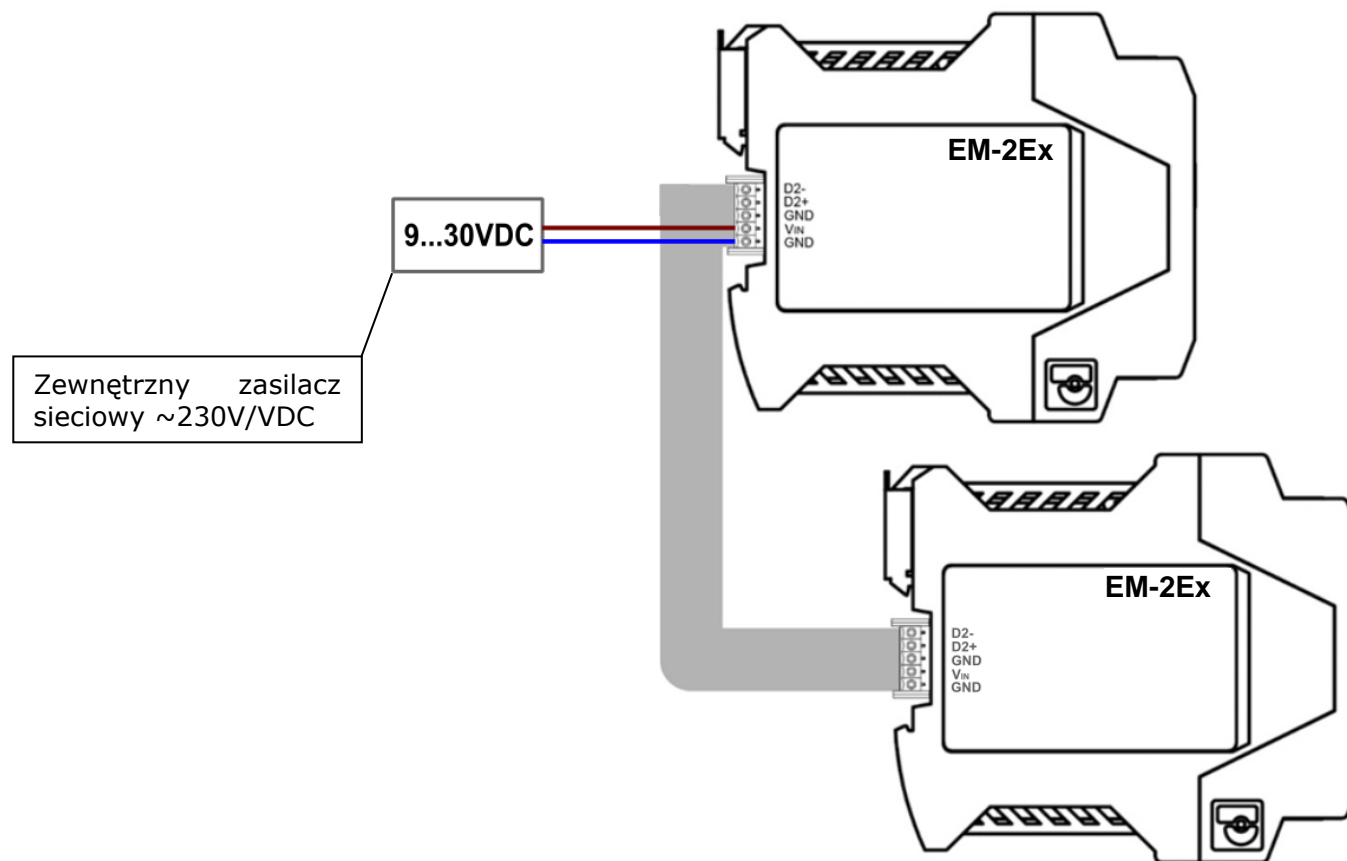


ŁĄCZENIE MODUŁÓW EM-2EX ZA POMOCĄ SZYNY T-BUS

Konstrukcja modułów EM-2Ex umożliwia ich połączenie bez użycia przewodów. Urządzenia łączą się za pomocą złącz montowanych w szynie DIN, do której wpięte są moduły. Zapewniają one połączenie sygnałów transmisji oraz zasilania. W ten sam sposób można podłączyć kolejne moduły EM-2Ex. Zasilanie układu należy podłączyć tylko do zacisków V_{in} i GND złącza Z5 pierwszego modułu EM-2Ex (zielone złącze).



Połączenie kilku modułów EM-2Ex na jeden szynie DIN



Połączenie kilku modułów EM-2Ex za pomocą łącza T-BUS

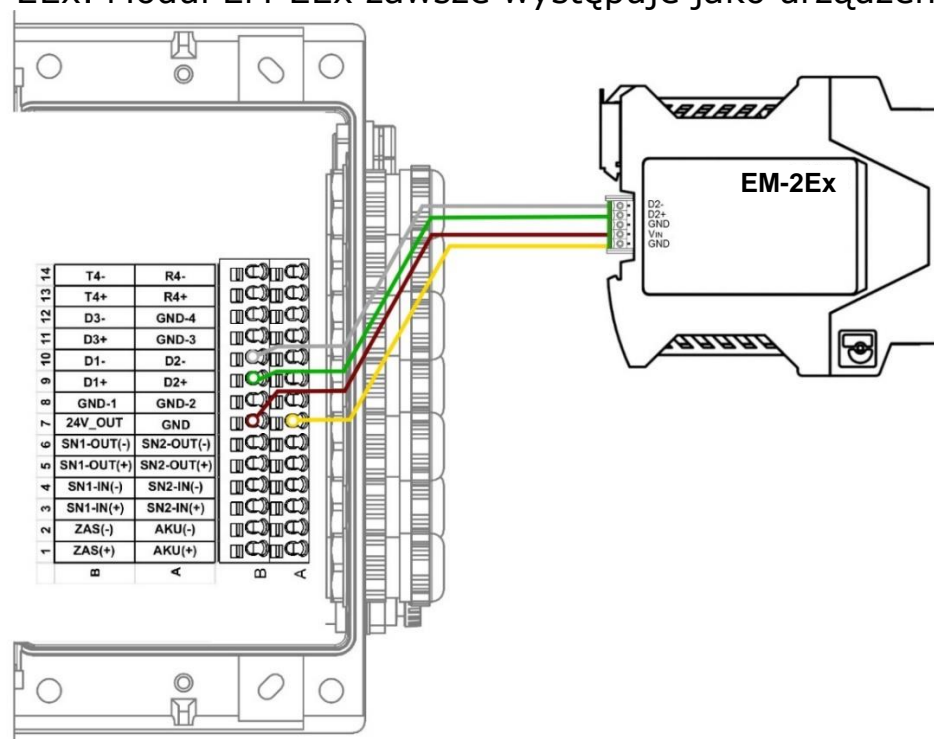


Moduł EM-2Ex posiada obwody iskrobezpieczne. Przy montażu innych urządzeń na tej samej szynie DIN należy zachować odstęp minimum 60mm od najbliższego modułu EM-2Ex.

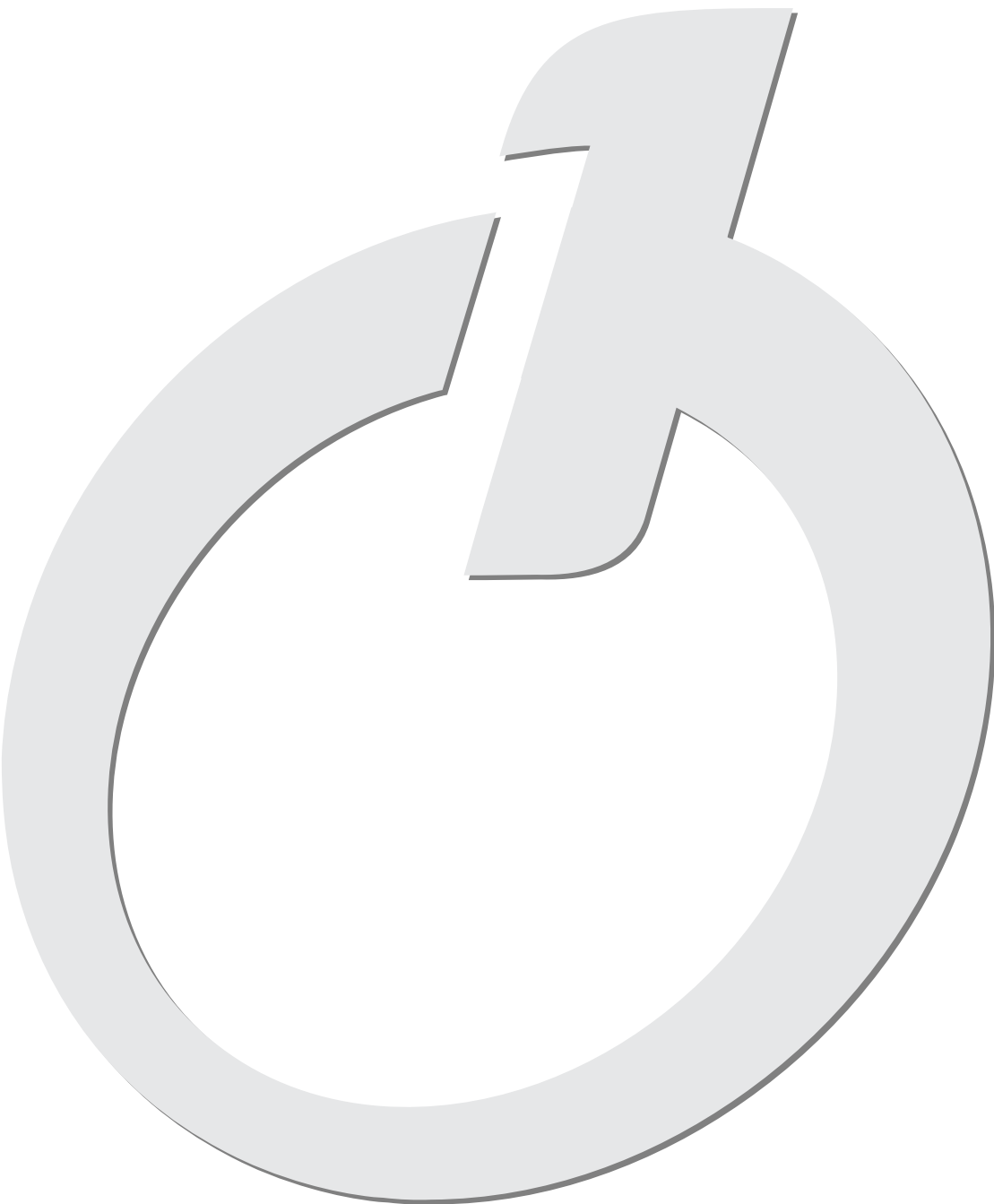


PODŁĄCZENIE EM-2EX DO PRZELICZNIKA MacMAT IV

Moduł EM-2Ex podłączony do przelicznika objętości gazu MacMAT IV rozszerza jego funkcjonalność o obsługę dodatkowych wejść sygnalizacyjnych w wersji standardowej lub iskrobezpiecznej. Do jednego przelicznika można podłączyć w sumie 3 moduły EM-2Ex. Moduł EM-2Ex zawsze występuje jako urządzenie typu SLAVE.



Połączenie modułu EM-2Ex i przelicznika objętości gazu MacMAT IV



ul. Wspólna 19, Ignatki
16-001 Kleosin
Polska

tel. +48 85 749-70-00
fax +48 85 749-70-14

gas@plummac.com
www.plummac.com

Nr rejestrowy BDO: 000009381