

Nazwa: Moduł rozszerzeń

Typ: EM-2Ex

Instrukcja instalacji

Wydanie dokumentu: 1.1 / 08-2023

Ma zastosowanie do oprogramowania:

Seria programu: S001.18



Bezwzględnie należy zapoznać się z instrukcją obsługi, w której znajdują się niezbędne informacje o urządzeniu, również te dotyczące bezpieczeństwa. Niniejszy dokument pomocniczy zawiera jedynie wybrane informacje przydatne w trakcie instalacji urządzenia. Instrukcja instalacji jest tylko załącznikiem do dokumentu głównego.

Instrukcja obsługi wraz z ważnymi informacjami na temat bezpieczeństwa oraz wzór deklaracji zgodności UE dostępne są na stronie <https://gas.plummac.com> po zalogowaniu na Konto klienta (link w kodzie QR) w sekcji EM-2.

link w kodzie QR:



BEZPIECZEŃSTWO



Moduł EM-2Ex jest urządzeniem towarzyszącym z obwodami budowy przeciwybuchowej w wykonaniu iskrobezpiecznym. Cecha Ex: II (1)G [Ex ia Ga] IIC. Należy go stosować według wymagań dokumentacji, zgodnie z warunkami zawartymi w certyfikacie ATEX.



Montaż urządzenia wykonać w pomieszczeniu wolnym od zagrożeń wybuchem par i gazów oraz bezpiecznym przed dostępem osób nieprzeszkolonych w zakresie eksploatacji ww. urządzenia.



Nie instalować intrefejisu i/lub przewodów do niego podłączonych w pobliżu silnych pól elektromagnetycznych.



Instalacja obwodów iskrobezpiecznych musi spełniać wymagania normy EN 60079-25:2010.



Kable i przewody obwodów iskrobezpiecznych należy prowadzić oddzielnie w stosunku do kabli i przewodów odwodów nieskrobezpiecznych. Zastosowane przewody muszą spełnić wymogi dla przewodów typu A lub B zgodnie z normą PN-EN 60079-14, pkt 12.2.2.8 – a w szczególności: izolacja żył powinna wytrzymać napięcie próby 500V DV i nie może być cieńsza niż 0,1 mm (dla izolacji z polietylenu 0,2mm).



Kable i przewody obwodów iskrobezpiecznych powinny być trwale zamocowane i zabezpieczone przed możliwością mechanicznego uszkodzenia.



Moduł EM-2Ex posiada obwody iskrobezpieczne. Przy montażu innych urządzeń na tej samej szynie DIN należy zachować odstęp minimum 60mm od najbliższego modułu EM-2Ex.



Nie można łączyć bezpośrednio modułu EM-2Ex oraz modułu EM-2.



Dopuszczalny zakres napięcia zasilającego do 30V napięcia stałego DC



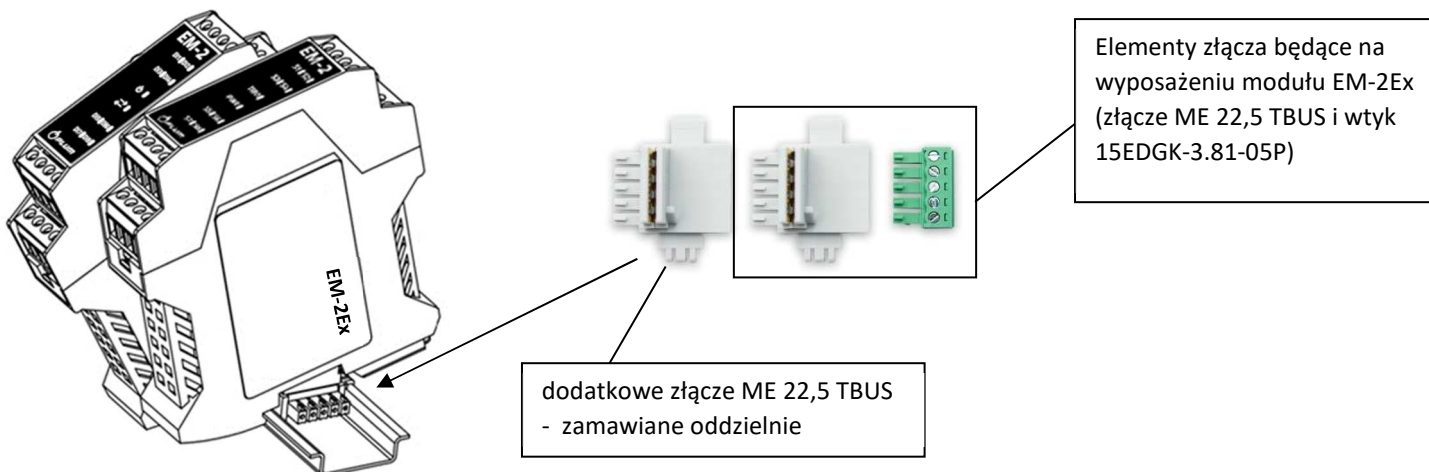
Do podłączania przewodów Ex o średnicy żyły max. 2,5mm² służą dwuczęściowe złącza z zaciskiem śrubowym (Z1÷Z4).

OPIS MODUŁU

- 8 wejść cyfrowych DI1..DI8 w wykonaniu standardowym, przystosowanych do współpracy z czujnikami indukcyjnymi z wyjściem NAMUR lub czujnikami z wyjściem stykowym bez-potencjałowym lub z czujnikami z wyjściem izolowanym OC (Open Collector)
- Zasilanie modułu: 9÷30V DC
- Stopień ochrony: IP40, przeznaczony wyłącznie do zabudowy
- Temperatura pracy: -25 ÷ 55°C

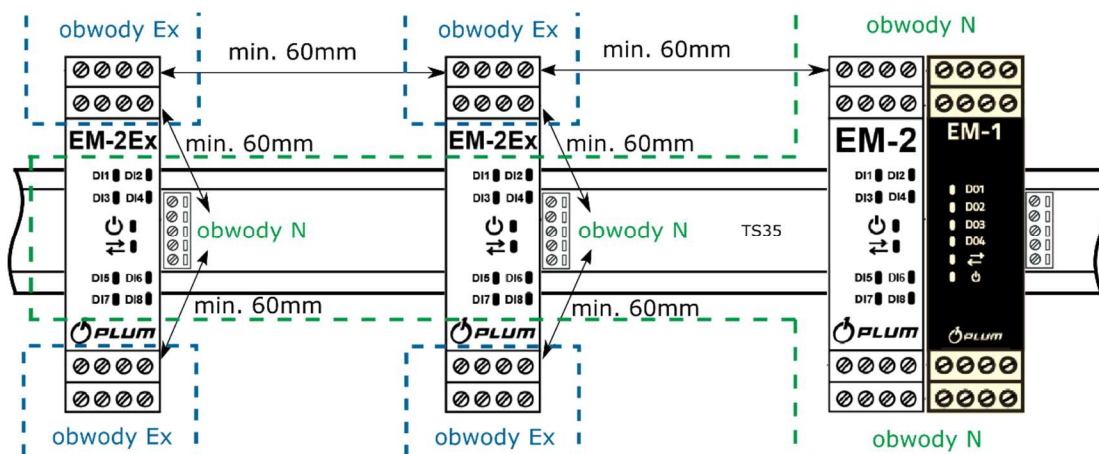
MONTAŻ MECHANICZNY I PODŁĄCZENIE

Moduł rozszerzeń EM-2Ex przystosowany jest do montażu na typowej szynie DIN (TS35). Do podłączenia przewodów za pomocą wkrętaka płaskiego rozmiar 3 służą dwuczęściowe złącza z zaciskiem śrubowym. Część z zaciskiem jest odłączana, co ułatwia montaż urządzenia.



Moduły łączą się za pomocą złącz montowanych w szynie DIN, do której wpięte są moduły. Zapewniają one podłączenie sygnałów transmisji oraz zasilania. W ten sam sposób można podłączyć kolejne moduły EM-2Ex. Zasilanie układu (9÷30V DC) należy podłączyć tylko do zacisków V_{IN} i GND złącza Z5 modułu EM-2Ex (zielony wtyk 15EDGK-3.81-05P, przekrój przewodów $0,5 \div 1,5 \text{mm}^2$). Moduł EM-2Ex zawsze występuje jako urządzenie typu slave.

⚠ Montaż na szynie DIN wraz z innymi modułami:



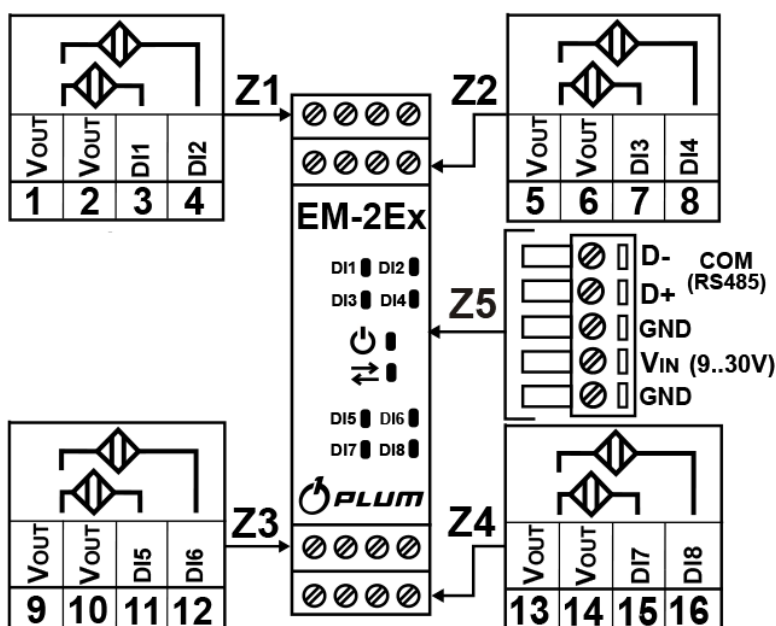
Zamiast zachowania odstępów między modułami, można zastosować odpowiednie przegrody izolacyjne, które zapewnią odstęp izolacyjny powietrzny i powierzchniowy do obwodów Ex i pomiędzy nimi co najmniej 60mm.

Moduł komunikuje się w protokole GAZMODEM2, ModBUS RTU. Obsługiwane prędkości: 9600, 14400, 19200, 38400, 57600, 115200 b/s -N/E/O,8,1.

Domyślne ustawienie: 115200 b/s N81, adres 87. Adresem są także dwie ostatnie cyfry numeru fabr.

Podczas podłączenia więcej, niż jednego modułu, należy ustawić różne ich adresy, poprzez odczytanie urządzenia programem ConfIT! i zmianę parametru **Com1Address** (DP:7) (konto USER-000, hasło 4096). Ewentualnie użyć jako adresu dwóch ostatnich cyfr numeru fabrycznego.

LED	DI1 ÷ DI8		↔	⏻
	Czerwona	Zielona		
ciągle	zwarcie do V_{out}	stan wysoki $I > 1.75 \text{mA}$	transmisja	zasilanie OK
miganie	rozwarcie	stan niski $I < 1.55 \text{mA}$	-	$V_{IN} < 9 \text{V}$
nie świeci	wyłączenie $0.1 \text{mA} < I < 0.3 \text{mA}$	wyłączenie $0.1 \text{mA} < I < 0.3 \text{mA}$	brak transmisji	wyłączenie



Moduł można bezpośrednio podłączyć do przelicznika MacMAT IV / IVE rozszerzając jego funkcjonalność.

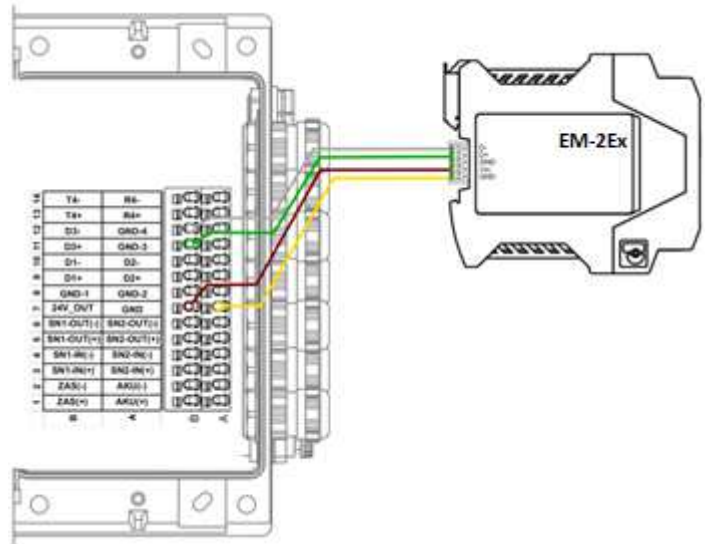
Moduł komunikuje się z przelicznikiem przez zaciski **COM (RS485) (D- D+)** złącza Z5.

Przelicznik komunikuje się z modulem **tylko przez port COM3 (D3-, D3+)**.

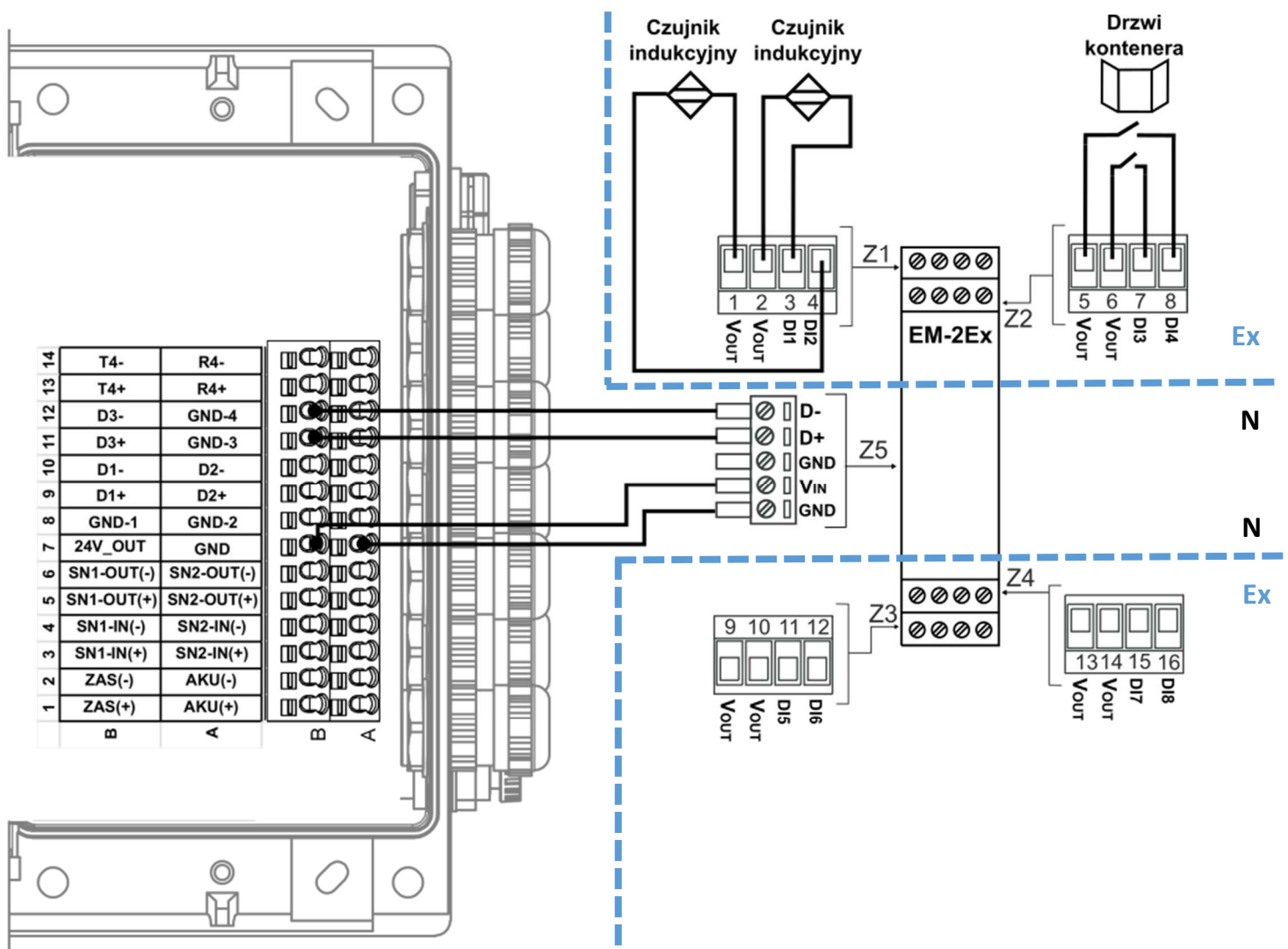
Do konfiguracji należy wykorzystać oprogramowanie ConfIT! (na system Windows) dostępny na stronie WWW:

<https://gas.plummac.com/>

W zakładce programu **Wejście cyfrowe DI (sygnaliz)** -> Moduł rozszerzeń EM-2 -> adres modułu -> należy wpisać ustawiony adres modułu (domyślnie 87). Maksymalnie można podłączyć do trzech modułów EM-2Ex.



PRZYKŁAD POŁĄCZENIA PRZELICZNIKA MacMAT IV ORAZ MODUŁU EM-2Ex



WSPARCIE TECHNICZNE

Dział Wsparcia Technicznego
tel.: +48 85 749 71 63
serwis@plum.pl

Plum Sp. z o.o.
ul. Wspólna 19, Ignatki
16-001 Kleosin
Nr rejestrowy BDO: 000009381
gas.plummac.com