

**Nazwa:** Moduł rozszerzeń  
**Typ:** EM-1

## Instrukcja instalacji

Wydanie dokumentu: 1.1 / 08-2023

## Ma zastosowanie do oprogramowania:

Seria programu: S002.28



Bezwzględnie należy zapoznać się z instrukcją obsługi, w której znajdują się niezbędne informacje o urządzeniu, również te dotyczące bezpieczeństwa. Niniejszy dokument pomocniczy zawiera jedynie wybrane informacje przydatne w trakcie instalacji urządzenia. Instrukcja instalacji jest tylko załącznikiem do dokumentu głównego.

Instrukcja obsługi wraz z ważnymi informacjami na temat bezpieczeństwa oraz wzór deklaracji zgodności UE dostępne są na stronie <https://gas.plummac.com> po zalogowaniu na Konto klienta (link w kodzie QR) w sekcji EM-1.

link w kodzie QR:



## BEZPIECZEŃSTWO



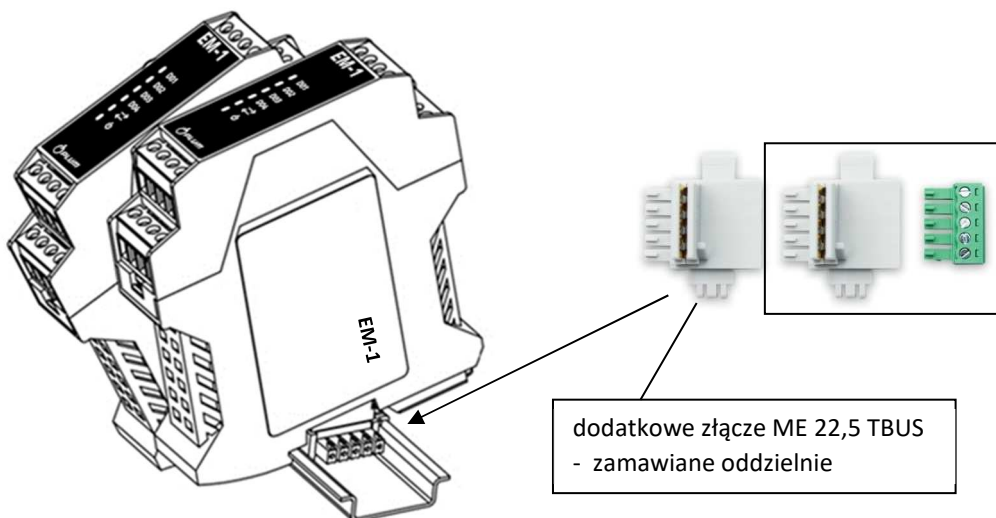
Nie można łączyć bezpośrednio modułu EM-1 oraz modułu EM-2Ex. Przy montażu innych urządzeń na tej samej szynie DIN należy zachować odstęp minimum 60mm od najbliższego modułu EM-2Ex.

## OPIS MODUŁU

- 2 izolowane wyjścia prądowe AO1..AO2 o zakresie roboczym 4÷20mA
- 4 izolowane dwustanowe wyjścia przekaźnikowe (bezpotencjałowe) DO1..DO4
- Zasilanie modułu: 9÷30V DC
- Stopień ochrony: IP40, przeznaczony wyłącznie do zabudowy
- Temperatura pracy: -25 ÷ 55°C

## MONTAŻ MECHANICZNY I PODŁĄCZENIE


Moduł rozszerzeń EM-1 przystosowany jest do montażu na typowej szynie DIN (TS35). Do podłączenia przewodów za pomocą wkrętaka płaskiego rozmiar 3 służą dwuczęściowe złącza z zaciskiem śrubowym. Część z zaciskiem jest odłączana, co ułatwia montaż urządzenia.

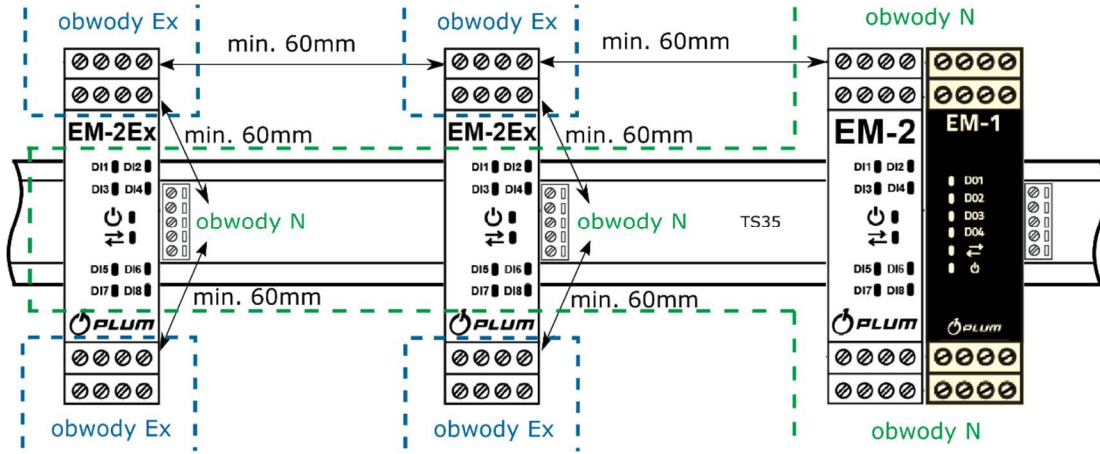


Elementy złącza będące na wyposażeniu modułu EM-1 (złącze ME 22,5 TBUS i wtyk 15EDGK-3.81-05P)

dodatkowe złącze ME 22,5 TBUS  
- zamawiane oddzielnie

Moduły łączy się za pomocą złącz montowanych w szynie DIN, do której wpięte są moduły. Zapewniają one podłączenie sygnałów transmisji oraz zasilania. W ten sam sposób można podłączyć kolejne moduły EM-1. Zasilanie układu (9÷30V DC) należy podłączyć tylko do zacisków  $V_{IN}$  i GND złącza Z5 modułu EM-1 (zielony wtyk 15EDGK-3.81-05P, przekrój przewodów 0,5÷1,5mm<sup>2</sup>) lub opcjonalnie do zacisków  $V_{IN}$  i GND złącza Z4. Moduł EM-1 zawsze występuje jako urządzenie typu slave.

 Montaż na szynie DIN wraz z innymi modułami:



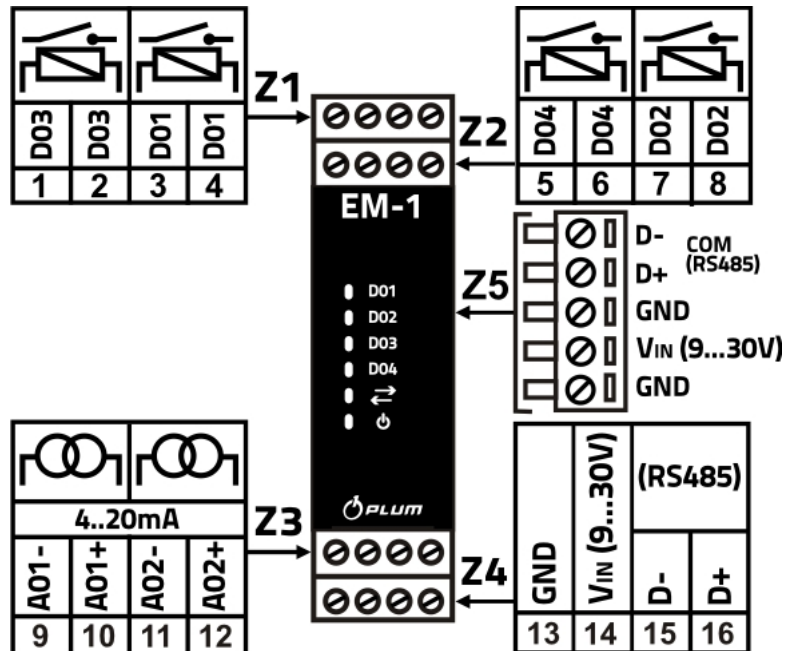
Zamiast zachowania odstępów między modułami, można zastosować odpowiednie przegrody izolacyjne, które zapewnią odstęp izolacyjny powietrzny i powierzchniowy do obwodów Ex i pomiędzy nimi co najmniej 60mm.



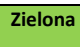
Złącza Z1÷Z4 umożliwiają dołączenie przewodów o średnicy żyły max. 2,5mm<sup>2</sup>.

Moduł komunikuje się w protokole GAZMODEM2, ModBUS RTU. Obsługiwane prędkości: 9600, 14400, 19200, 38400, 57600, 115200 b/s – N/E/O,8,1.

**Domyślne ustawienie: 115200 b/s N81, adres 85.** Adresem są także dwie ostatnie cyfry numeru fabr.

Podczas podłączenia więcej, niż jednego modułu należy ustawić różne ich adresy, poprzez odczytanie urządzenia programem ConfIT! i zmianę parametru **Com1Address** (DP:7) (konto USER-000, hasło 4096). Ewentualnie użyć jako adresu dwóch ostatnich cyfr numeru fabrycznego



LED	DO1 ÷ DO4		
			
ciągłe	wyjście aktywne (zwarte)	transmisja	zasilanie OK
miganie	-	-	V <sub>IN</sub> < 9V
nie świeci	wyjście nieaktywne (rozwarne)	brak transmisji	wyłączenie

Moduł można bezpośrednio podłączyć do przelicznika MacMAT IV / IVE rozszerzając jego funkcjonalność.

Moduł komunikuje się z przelicznikiem przez zaciski **COM (RS485) (D- D+)** złącza Z5 lub opcjonalnie **RS485 (D- D+)** złącza Z4.

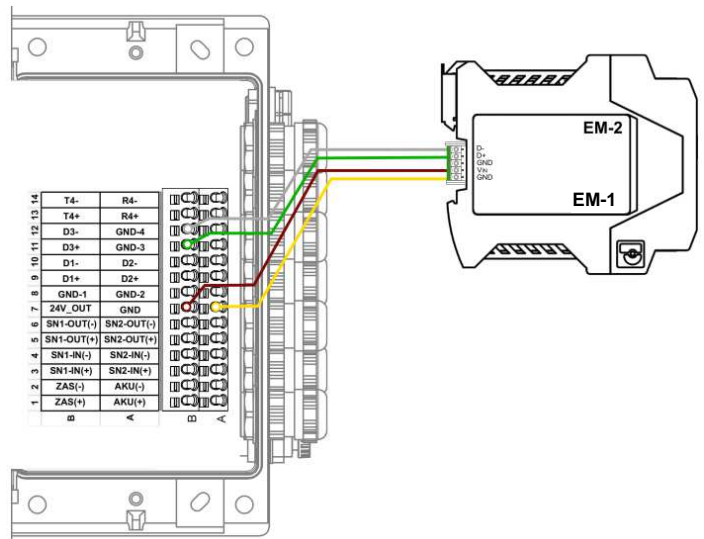
Przelicznik komunikuje się z modułem **tylko przez port COM3 (D3-, D3+)**.

Do konfiguracji należy wykorzystać oprogramowanie ConfIT! (na system Windows) dostępny na stronie WWW:

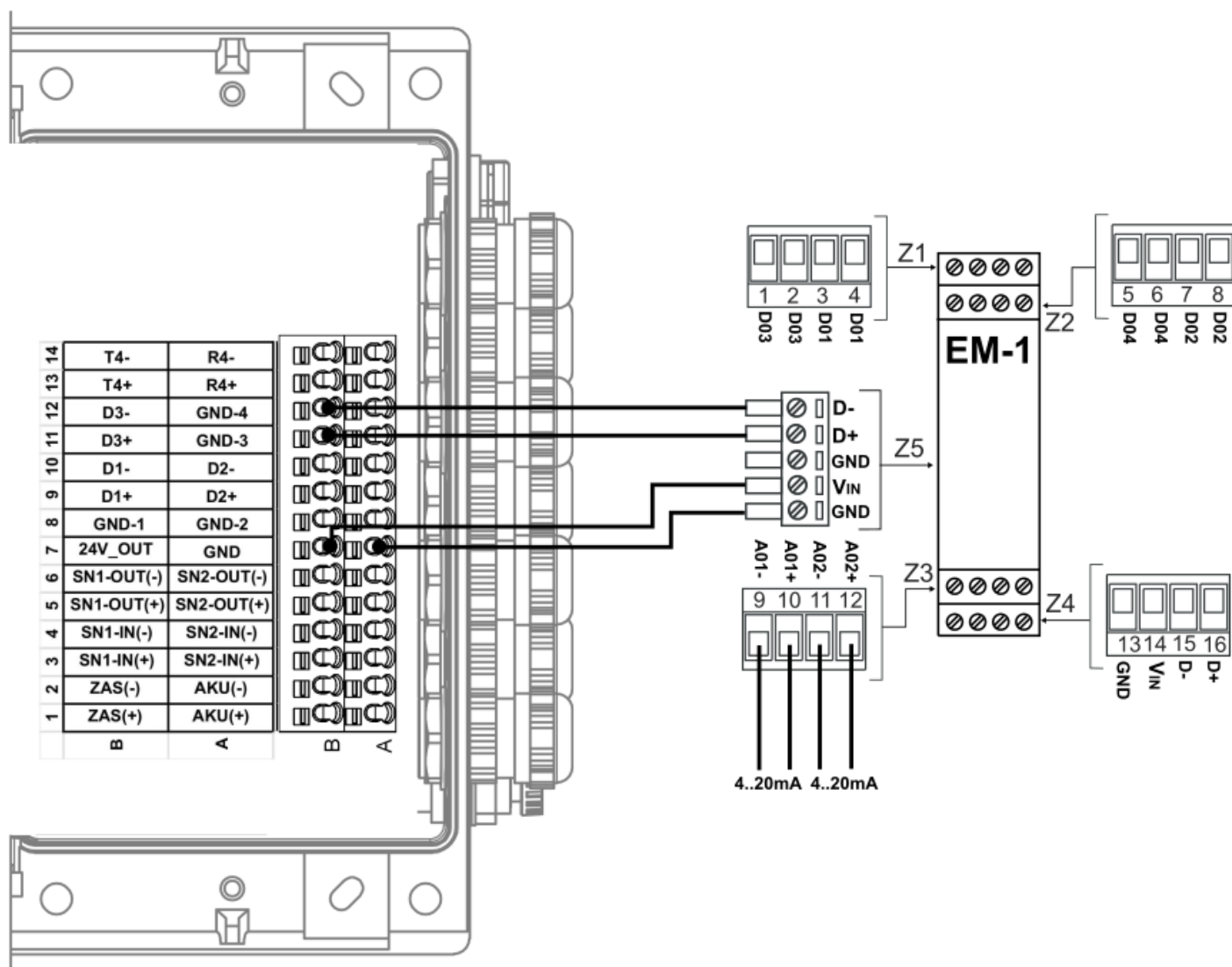
<https://gas.plummac.com/>

W zakładce programu Wyjścia cyfrowe DO i analog. AO -> Moduł rozszerzeń EM-1 -> należy wpisać ustawiony adres modułu (domyślnie 85).

Maksymalnie można podłączyć do czterech modułów EM-1.



## PRZYKŁAD POŁĄCZENIA PRZELICZNIKA MacMAT IV ORAZ MODUŁU EM-1



## WSPARCIE TECHNICZNE

Dział Wsparcia Technicznego  
tel.: +48 85 749 71 63  
serwis@plum.pl

Plum Sp. z o.o.  
ul. Wspólna 19, Ignatki  
16-001 Kleosin  
Nr rejestrowy BDO: 000009381  
gas.plummac.com