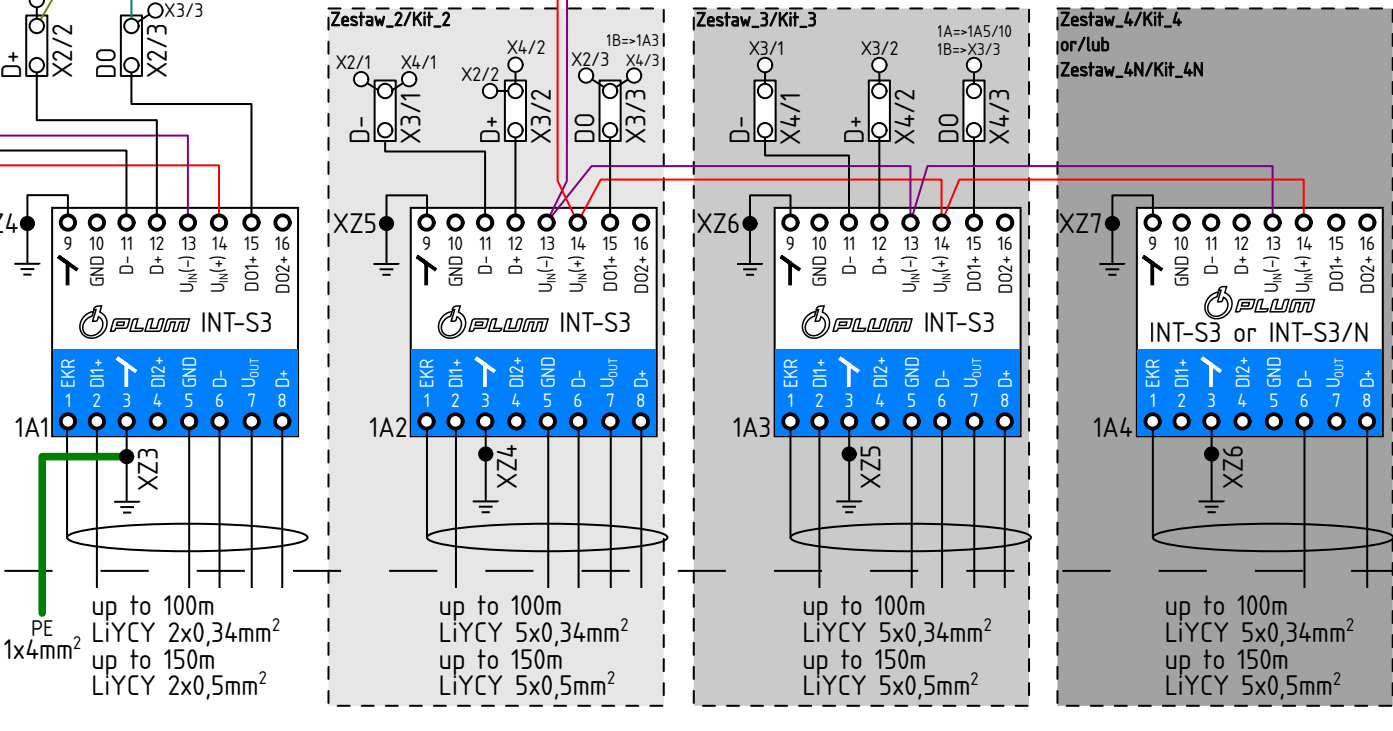


- Notes
- The colors of the wires do not correspond to reality, it only facilitates the analysis of the diagram.
  - Terminals of Ex circuits are marked with a blue background.
  - It is permissible to switch the electrical connection to the LB terminal.
  - An electrical ground connection between the DIN rails is required. Can be realized through a metal mounting plate or with a 1.5mm<sup>2</sup> cable.
  - 1G2 - SBL 12-12 or equivalent
  - 1A1,1A2,1A3,1A4 - Terminals 3,9 - 1,5mm<sup>2</sup>-2,5mm<sup>2</sup> | Terminals 13,14 - 1mm<sup>2</sup>-2,5mm<sup>2</sup> | Terminals 10,11,12,15,16 - 0,34mm<sup>2</sup>-2,5mm<sup>2</sup>
  - 1A5: IK-401 - Terminals 1-12,15 - 0,34mm<sup>2</sup>-2,5mm<sup>2</sup> | Terminals 13-16 - 1mm<sup>2</sup>-2,5mm<sup>2</sup>  
MOXA - Terminals RELAY,D11,D12,DB9F - 0,34mm<sup>2</sup>-2,5mm<sup>2</sup> | Terminals PWR1,PWR2 - 1,5mm<sup>2</sup>-2,5mm<sup>2</sup>  
ADVANTECH - Terminals I/O - 0,34mm<sup>2</sup>-2,5mm<sup>2</sup> | Terminals PWR - 1,5mm<sup>2</sup>-2,5mm<sup>2</sup>
  - Equipment kits are optional.

- Uwagi
- Kolorystyka przewodów nie odpowiada rzeczywistości, ułatwia tylko analizę schematu.
  - Zaciski obwodów Ex-owych oznaczono niebieskim tłem.
  - Dopuszczalne jest przełączenie połączenia elektrycznego do zacisku LB.
  - Wymagane jest połączenie elektryczne uziemienia pomiędzy szynami DIN.  
Można je zrealizować poprzez metalową płytę montażową lub przewodem 1,5mm<sup>2</sup>.
  - 1G2 - SBL 12-12 lub odpowiednik
  - 1A1,1A2,1A3,1A4 - Zaciski 3,9 - 1,5mm<sup>2</sup>-2,5mm<sup>2</sup>  
Zaciski 13,14 - 1mm<sup>2</sup>-2,5mm<sup>2</sup>  
Zaciski 10,11,12,15,16 - 0,34mm<sup>2</sup>-2,5mm<sup>2</sup>
  - 1A5: IK-401 - Zaciski 1-12,15 - 0,34mm<sup>2</sup>-2,5mm<sup>2</sup> | Zaciski 13-16 - 1mm<sup>2</sup>-2,5mm<sup>2</sup>  
MOXA - Zaciski RELAY,D11,D12,DB9F - 0,34mm<sup>2</sup>-2,5mm<sup>2</sup> | Zaciski PWR1,PWR2 - 1,5mm<sup>2</sup>-2,5mm<sup>2</sup>  
ADVANTECH - Zaciski I/O - 0,34mm<sup>2</sup>-2,5mm<sup>2</sup> | Zaciski PWR - 1,5mm<sup>2</sup>-2,5mm<sup>2</sup>
  - Zestawy są wyposażeniem opcjonalnym.



Opracował	D. Dąbkowski	Format	A4	Skala	-	Skrzynka telemetry/Telemetry cabinet 2xx.3(333)P	Wersja/Version	01.02	Data/Date	04.10.2023	PLUM Sp. z o.o. ul. Wspólna 19, Ignatki 16-001 Kleosin BDO: 000009381	
Zatwierdził	G. Brzeźnicki											